

Trendy S HE



Handboek voor de
vakman

Installatie
Bediening
Inbedrijfstelling



11216016

Hartelijk dank voor de aankoop van dit apparaat.
Lees deze handleiding zorgvuldig door om optimaal gebruik te k
Bewaar deze handleiding zorgvuldig.

nl

Handboek

Veiligheidsrichtlijnen

Respecteer strikt deze veiligheidsinstructies om gevaren en schade voor mensen en waardevolle voorwerpen uit te sluiten.

Voorschriften

Neem bij werkzaamheden de desbetreffende, geldende normen, voorschriften en richtlijnen in acht!

Gegevens van het apparaat

Juist gebruik

Het pompstation mag alleen in zonnethermische installaties als pompstation in het zonnecircuit met inachtneming van de in deze handleiding aangegeven technische grenswaarden worden gebruikt. Naargelang de constructie mag het station alleen worden gemonteerd en bediend zoals wordt beschreven in deze handleiding!

CE-conformiteitsverklaring

Het product voldoet aan de relevante richtlijnen en is daarom voorzien van het CE-label. De conformiteitsverklaring kan bij de fabrikant worden aangevraagd.



Doelgroep

Deze handleiding is uitsluitend bedoeld voor geautoriseerde vakmensen.

Elektrotechnische werkzaamheden mogen alleen uitgevoerd worden door elektromonteurs.

De eerste inbedrijfstelling dient te worden uitgevoerd worden door de fabrikant van de installatie of door een door hem benoemd vakkundig persoon.

Vergissingen en technische wijzigingen voorbehouden.

Verklaring van de symbolen

WAARSCHUWING! Waarschuwingen worden aangegeven met een gevarendriehoek!



→ **Er wordt aangegeven hoe het gevaar kan worden voorkomen!**

Signaalwoorden geven de ernst van het gevaar aan dat optreedt als deze niet worden voorkomen.

- **WAARSCHUWING** betekent dat persoonlijk letsel, eventueel ook levensgevaarlijk letsel, kan optreden
- **LET OP** betekent dat materiële schade kan optreden



Aanwijzing

Aanwijzingen worden aangegeven met een informatiesymbool.

- Tekstgedeeltes die met een pijl worden aangegeven, vragen om een eigen handeling.

Afvalverwijdering

- Verpakkingsmateriaal van het apparaat dient milieuvriendelijk te worden weggegooid.
- Oude apparaten dienen door een geautoriseerd afvalverwijderingsbedrijf milieuvriendelijk te worden afgevoerd. Desgewenst nemen wij uw bij ons gekochte oude apparaten terug en garanderen een milieuvriendelijke afvalverwijdering.

Inhoud

1	Overzicht	3
2	Montage van het station	4
3	Spoelen en vullen van het zonnestelsel	4
4	Standen van de balkkraan	5
5	Ledigen van de installatie	5
6	Zwaartekrachtremmer	5
7	Debietmeter	6
8	Onderhoud	6
9	Veiligheidssystemen	6
10	Toebehoren	7
11	Informatie over de pomp	7

1 Overzicht

- Voorgemonteerd pompstation
- Geïntegreerde regelaar van de serie Trendy 2GE Solar Control
- Veiligheidsgroep met expansievatconsole, veiligheidsventiel en manometer
- Vul- en aftapaansluitingen
- Muurbevestiging met bevestigingsmateriaal
- Standaard- of hoogefficiëntiepomp

Technische gegevens

Circulatiepomp:

Wilo PARA ST15-130/7-50/ iPWM2-12

(ERP-stroomverbruik van de pomp*: 25 W)

Veiligheidsklep: 6 bar

Manometer: 0 ... 10 bar

Debietmeter: 1 ... 13 l/min

Zwaartekrachtremmer: Openingsdruk 40 mbar, instelbaar

Aansluiting voor membraanexpansievat: ¾" AG, vlak afdichtend

Uitgang veiligheidsklep: ¾" IG

Aansluiting solarleiding: ¾" IG

Toegelaten max. temperatuur: 95 °C

Toegelaten max. druk: 6 bar

Medium: Water met max. 50% glycol

Afmetingen: ca. 430 x 223 x 193 mm (met isolatie)

Afstand as - wand: 67 mm

Materiaal: Koppelingen: messing

Dichtingen: AFM 34

Isolatie: EPP-schuim

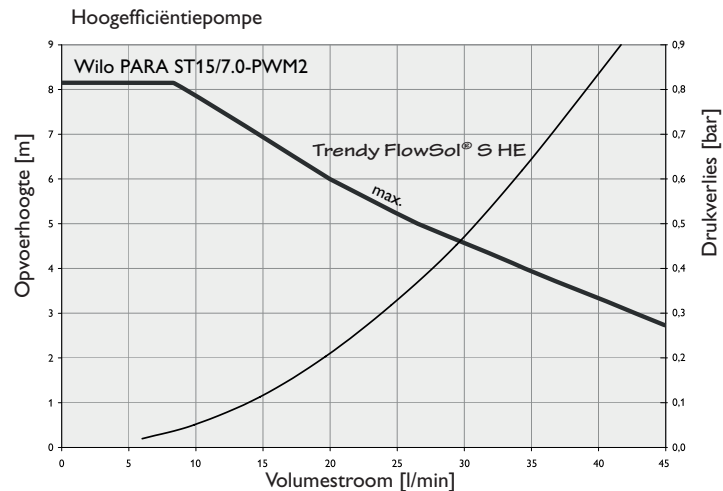
* 50% van het nominale stroomverbruik



Aanwijzing:

Dit station is geschikt voor de warmtedragende vloeistoffen Tyfocor L, L eco en LS.

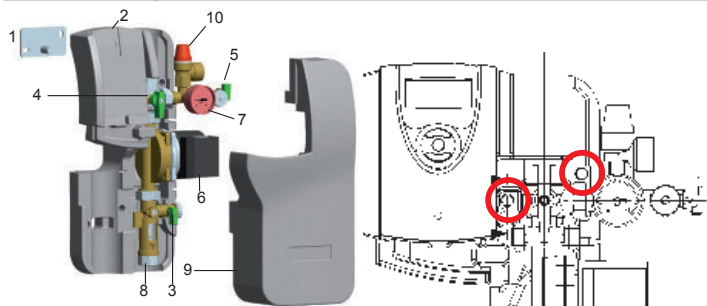
Pompkarakteristiek/drukverliestabel



Drukverlies [bar]

nl

2 Montage van het station



- 1 Muurbevestiging
- 2 Achterste isolatieschaal
- 3 Aflaatkraan
- 4 Bolkraan met geïntegreerde zwaartekrachtremmer
- 5 Vulkraan
- 6 Pomp
- 7 Manometer
- 8 Debietmeter
- 9 Voorste isolatieschaal
- 10 Veiligheidsventiel 6 bar

- ➔ Bepaal de plaats waar het pompstation moet worden gemonteerd.
- ➔ Teken de boorgaten met de meegeleverde sjabloon, boor de gaten met een boor en plaats de meegeleverde pluggen in de boorgaten (zie afbeelding rechts).
- ➔ Haal het complete pompstation uit de verpakking.
- ➔ Verwijder de voorste isolatieschaal van het pompstation. Laat het pompstation verbonden met de achterste isolatieschaal!
- ➔ Bevestig het complete pompstation met de meegeleverde bevestigingsschroeven aan de muur. Gebruik hiervoor een goed passende kruiskopschroevendraaier!
- ➔ Leg het buizenwerk aan tussen het pompstation en de boiler, of de collectoren.



Aanwijzing

Alle schroefkoppelingen zijn in de fabriek stevig aangedraaid, zodat de schroefkoppelingen in principe niet meer moeten worden aangespannen. Toch moet tijdens de ingebruikname de dichtheid worden gecontroleerd (druktest).

3 Spoelen en vullen van het zonnestelsel

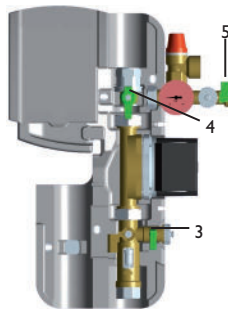
WAARSCHUWING!



**Verbrandingsgevaar!
Materiële schade door drukstoot!**

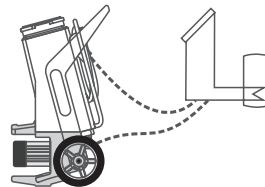
Als het warmtedragende medium in sterk verhitte, lege collectoren stroomt, kan er een drukstoot door verdamping ontstaan.

➔ **Spoel of vul de installatie bij sterke zonneshijn niet om het koken van de warmtedragende vloeistof in de collectoren te voorkomen!**



Vóór het spoelen

- ➔ Koppel het expansievat los van het zonnestelsel.



- ➔ Sluit de drukslang van de vul- en spoelpomp aan op de vulkraan (5) van het pompstation.

- Sluit de spoelslang van de vul- en spoelpomp aan op de afluatkraan (3) van het pompstation.



- Sluit de bolkraan (4) van het pompstation.
- Open de vul- en afluatkranen (3 en 5).
- Schakel de vulpomp van de vul- en spoelpomp in.
- Spoel het zonnestelsysteem met de vul- en spoelpomp ten minste gedurende 15 minuten tot de uitstromende vloeistof geen vuildeeltjes en luchtblaasjes meer bevat.
- Ontlucht het zonnestelsysteem tijdens het spoelen meermaals tot de warmtedragende vloeistof zonder luchtblaasjes uitstroomt.
- Open de bolkraan (4) van het pompstation.

Na het spoelen

- Verbind het expansievat met het zonnestelsysteem.
- Sluit de afluatkraan (3) van het pompstation bij draaiende vulpomp.



- Verhoog de druk van de installatie (ca. 3,5 - 4 bar). De druk van de installatie kan op de manometer worden afgelezen.
- Sluit de vulkraan (5).
- Schakel de vulpomp uit.
- Controleer op de manometer of de druk van de installatie daalt en verhelp evt. de lekkage.
- Ledig de warmtedragende vloeistof met de afluatkraan (3) langzaam tot de bedrijfsdruk is ingesteld.
- Verwijder de slangen van de vul- en spoelpomp en schroef de doppen op de vul- en afluatkranen. Stel de zonnethermische pomp in de manuele modus op het maximale toerental in bedrijf (zie handleiding regelaar) en laat deze ten

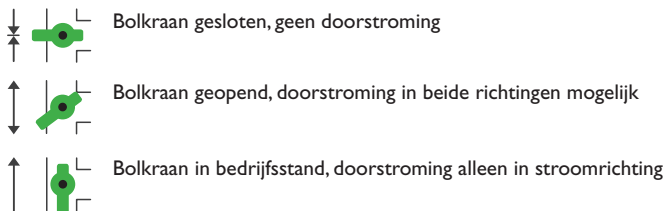
minste 15 minuten circuleren.

- Ontlucht het zonnestelsysteem ondertussen meermaals.
- Controleer de druk van de installatie op de manometer.



- Controleer de antivriesconcentratie (bij kant-en-klare mengsels niet nodig).

4 Standen van de bolkraan



5 Ledigen van de installatie

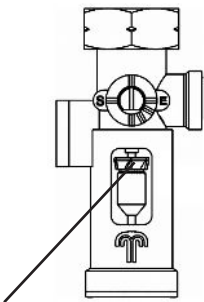
- Open de bolkraan (4).
- Open de ontluuchtingsvoorzieningen op het hoogste punt (boven de collectoren).
- Open de afluatkraan.

6 Zwaartekrachtremmer

- De zwaartekrachtremmer van het pompstation is geïntegreerd in de bolkraan boven de circulatiepomp. Deze heeft een openingsdruk van 20 mbar.
- Om de installatie volledig te kunnen ledigen, moet de zwaartekrachtremmer zijn geopend. Draai daarvoor de greep van de bolkraan met 45°.
- Open de bolkraan volledig voor het bedrijf van de installatie.
- Om een foutieve circulatie van de installatie te vermijden, moet de toevoerbundel met een thermosifon of een andere zwaartekrachtremmer worden uitgerust.

7 Debietmeter

De debietmeter dient om de volumestroom van 1 - 13 l/min te meten en weer te geven. Om een storingsvrije werking van het meetapparaat te garanderen, moet de installatie zijn gespoeld en vrij zijn van ongewenste voorwerpen.

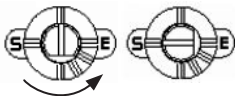


Lees de volumestroom aan de bovenkant van de suspensie af.

8 Onderhoud

Ga als onderhoud (bijv. pomp vervangen) nodig is als volgt te werk:

- ➔ Sluit de bolkraan (4).
- ➔ Draai de sleuf in de spindel van de debietmeter 90° tegen de wijzers van de klok in (zie onderstaande afbeelding).



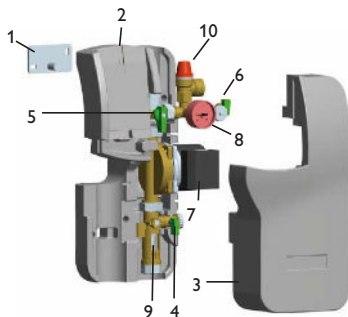
Het warmtedragend medium kan nu in de pomp worden afgelaten.

- ➔ Open de aflatkraan (3).
- Draai, indien nodig, de wartel aan de drukzijde los.
- ➔ Demonteer daarna de pomp.

9 Veiligheidssystemen

Het pompstation is voorzien van een zonne-membraanveiligheidsventiel dat aan de relevante voorschriften voldoet. Neem de volgende aanwijzingen bij de montage en bediening in acht:

- Het veiligheidsventiel moet goed toegankelijk zijn. De effectiviteit van het ventiel mag door afsluitingen niet worden belemmerd of ineffectief worden gemaakt!
- Vuilvangers of andere vernauwingen tussen de collector/het collectorveld en het veiligheidsventiel zijn niet toegestaan!
- De diameter van de afblaasleiding moet overeenkomen met de diameter van de ventieluitgang; de maximale lengte mag 2 m niet overschrijden; meer dan 2 bochten zijn niet toegestaan. Als deze waarden worden overschreden, moet voor de afblaasleiding de eerstvolgende dimensie worden gekozen. Maar ook hier moet erop worden gelet dat meer dan 3 bochten en een leidinglengte van 4 m niet zijn toegestaan.
- Als de afblaasleiding in een afvoerleiding met trechter wordt geleid, dan moet de dimensie van de afvoerleiding tenminste de dubbele diameter van de ventieluitgang hebben. Verder dient erop te worden gelet dat de afblaasleiding met verval wordt aangelegd; de monding moet open en observeerbaar zijn en geleid worden zodat personen bij het afblazen niet in gevaar komen.
- In de praktijk is het nuttig gebleken om een jerrycan onder de afblaasleiding te zetten. Mocht het veiligheidsventiel een keer worden geactiveerd, dan wordt de vloeistof opgevangen en kan – bij een te lage druk in de installatie – weer worden aangevuld.



Reserveonderdelenlijst

Pos.	Art.nr.	Artikelbenaming
1	11200052	Muurbevestiging
2	70001512	Achterste isolatieschaal
3	70001511	Voorste isolatieschaal
4	11200058	Vul- en aflatkraan
5	11200060	Bolkraan met geïntegreerde zwaartekrachtremmer
6	11200058	Vul- en aflatkraan
7	alternat. 11204195	Pomp Wilo PARA ST15-130/7-50/ iPWM2-12 (HE-pomp)
8	11200039	Manometer (10 bar)
9	28000490	Debietmeter
10	11200054	Veiligheidsventiel 6 bar

10 Informatie over de pomp

Het station is voorzien van verschillende pompen, afhankelijk van de uitvoering. De gegevens van de pomp in uw station ontvangt u van de fabrikant van de pomp onder www.wilo.de of www.wilointec.com.

Op aanvraag stellen wij uw graag meer informatie ter beschikking.



Aanwijzing:

De garantie op de pomp vervalst als de pomp na verwijdering wordt gedemonteerd.

Uw vakhandel:

Trendy Eco B.V.

Schansweg 26

NL-7788 AA Anerveen

De volledige inhoud van dit document is auteursrechtelijk beschermd.