



Quality Heating

QH-HH-L infrarood paneel





Symbolen



Waarschuwing

Dit signaalwoord geeft een gevaar aan met een gemiddeld risiconiveau dat, indien het niet vermeden wordt, kan leiden tot ernstig letsel.



Waarschuwing voor elektrische spanning

Dit symbool duidt op gevaren voor het leven en de gezondheid van personen als gevolg van elektrische spanning.

Symbolen	Betekenis
	Dit symbool op het apparaat geeft aan dat het verboden is om voorwerpen (zoals handdoeken, kleding, enz.) boven of direct voor het apparaat te plaatsen. Om oververhitting en brandgevaar te voorkomen, mag het apparaat niet worden afgedekt.
	Dit symbool op het apparaat duidt op gevaren voor het leven en de gezondheid van personen door een heet oppervlak.
	Dit symbool op het apparaat geeft aan dat het verboden is om het apparaat te bespuiten.
	Dit symbool op het apparaat en de gemarkeerde informatie geeft aan dat de bedieningshandleiding in acht moet worden genomen.



Inhoud

- 1 | WAARSCHUWING EN VOORZORGSMaatregelen
- 2 | FUNCTIES
- 3 | TECHNISCHE INFORMATIE
- 4 | LEVERINGSOMVANG
- 5 | OPBOUW
- 6 | INSTALLATIE
- 7 | THERMOSTAAT
- 8 | PROBLEMEN OPLOSSEN
- 9 | ONDERHOUD EN SERVICE
- 10 | OPSLAG
- 11 | TECHNISCHE BIJLAGE
- 12 | AFVOEREN



Waarschuwingen en Voorzorgsmaatregelen

Lees deze handleiding zorgvuldig door voordat u het apparaat in gebruik neemt. Bewaar de handleiding altijd in de onmiddellijke nabijheid van het apparaat of de plaats waar het wordt gebruikt!

Lees alle veiligheidswaarschuwingen en instructies.

Het niet opvolgen van de waarschuwingen en instructies kan leiden tot elektrische schokken, brand en/of ernstig letsel. Bewaar alle waarschuwingen en instructies voor toekomstig gebruik.



Deze serie moet worden gemonteerd boven 1,8 meter hoog !

Controleer de serie die u hebt gekocht en installeer deze in overeenstemming met de tips in het installatiegedeelte!



Dit apparaat kan worden gebruikt door kinderen vanaf 8 jaar en personen met beperkte fysieke, zintuiglijke of mentale capaciteiten of met gebrek aan ervaring en kennis, mits zij onder toezicht staan of instructie hebben gekregen om het apparaat op een veilige manier te gebruiken en de gevaren begrijpen. Kinderen mogen niet met het apparaat spelen. Reiniging en onderhoud door de gebruiker mogen niet zonder toezicht door kinderen worden uitgevoerd.



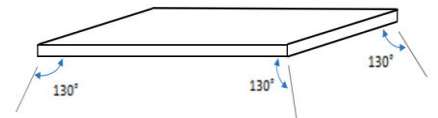
Kinderen jonger dan 3 jaar moeten uit de buurt worden gehouden, tenzij ze onder voortdurend toezicht staan. Kinderen van 3 jaar tot 8 jaar mogen het apparaat alleen aan- en uitzetten als het in de beoogde normale gebruikspositie is geplaatst of geïnstalleerd en zij onder toezicht staan of instructies hebben gekregen om het apparaat op een veilige manier te gebruiken en de gevaren ervan begrijpen. Kinderen vanaf 3 jaar en jonger dan 8 jaar mogen het apparaat niet aansluiten, regelen en reinigen of gebruikersonderhoud uitvoeren.



Gebruik het apparaat niet in kleine ruimtes als er personen aanwezig zijn die de ruimte niet zelfstandig kunnen verlaten en die niet onder voortdurend toezicht staan.



Sensoren met temperatuurdetectie of temperatuurregelaar mogen niet binnen het stralingsbereik van 130 graden van de plafondverwarmingsplaat worden geplaatst, anders beïnvloedt dit de werkelijke temperatuurdetectie .





Quality Heating



Sommige delen van dit product kunnen zeer heet worden en brandwonden veroorzaken. Let vooral op waar kinderen en kwetsbare personen aanwezig zijn. Het is gevaarlijk om in de buurt van gordijnen en andere brandbare materialen te installeren. Om de kans op brandwonden te voorkomen, moeten de volgende mensen veel voorzichtiger zijn bij het gebruik van de verwarming: baby's en kinderen, mensen met een gevoelige huid, ouderen, zieken, dronken mensen, mensen die slaappillen gebruiken.

- Verwijder de beschermfolie (aan de voorkant) voor gebruik.
- Zorg ervoor dat de gebruiksspanning tussen 220-240V, 50Hz ligt en dat de voeding strikt in overeenstemming is met IEC, links is de nulleider en rechts is de stroombron, en ook goed geaard is.
- De apparaten trekken meer stroom dan kleine apparaten, dus een apart stopcontact van 5A is vereist.
- Gebruik het apparaat niet in ruimtes met explosiegevaar.
- Zet het apparaat rechtop en stabiel neer.
- Laat het apparaat drogen na een natte schoonmaakbeurt. Gebruik het apparaat niet als het nat is.
- Gebruik het apparaat niet met natte of vochtige handen.
- Stel het apparaat niet bloot aan direct spuitend water.
- Steek nooit voorwerpen of ledematen in het apparaat.
- Bedek of vervoer het apparaat niet tijdens gebruik.
- Ga niet op het apparaat zitten.
- Dit apparaat is geen speelgoed! Houd het uit de buurt van kinderen en dieren. Laat het apparaat tijdens gebruik niet onbeheerd achter.
- Zorg ervoor dat alle elektrische kabels buiten het apparaat beschermd zijn tegen beschadiging (bijvoorbeeld door dieren). Gebruik het apparaat nooit als de elektrische kabels of de stroomaansluiting beschadigd zijn!
- De elektrische aansluiting moet overeenkomen met de specificaties in het hoofdstuk Technische gegevens.
- Gebruik het apparaat niet als het stopcontact of de kabel overbelast is.
- Let bij het kiezen van verlengkabels op de stroomingang van het apparaat, de kabellengte en het beoogde gebruik. Rol verlengkabels volledig af. Vermijd elektrische overbelasting.
- Voordat u onderhoud, verzorging of reparaties aan het apparaat uitvoert, moet u de stekker uit het stopcontact halen of het stroomcircuit uitschakelen.
- Neem bij de installatie van het apparaat de minimumafstanden tot muren en andere voorwerpen in acht, evenals de opslag- en bedrijfsomstandigheden die zijn vermeld in het hoofdstuk Technische gegevens.
- Boor nooit in het verwarmingsapparaat.
- Gebruik het apparaat niet in de onmiddellijke nabijheid van gordijnen.
- Plaats het apparaat niet op een brandbare ondergrond.
- Raak het oppervlak tijdens de werking van het apparaat niet aan om brandwonden te voorkomen.
- Laat het apparaat afkoelen voor transport en/of onderhoudswerkzaamheden.
- Gebruik dit apparaat niet in de buurt van badkuipen, douchebakken, zwembaden of andere waterreservoirs. Gevaar voor elektrische schokken!
- Het apparaat moet zodanig worden geplaatst dat de schakelaars en regelaars niet kunnen worden aangeraakt door een persoon in een badkuip of douche.

Kenmerken

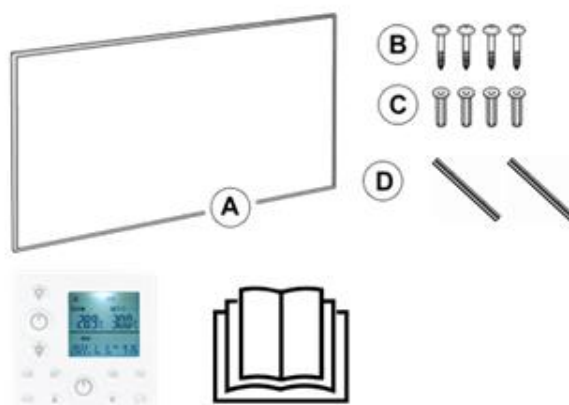
- Het apparaat is ontworpen om een efficiënt, comfortabel en gezond verwarmingssysteem voor alle huishoudelijke gebruikers.
- Deze apparaten kunnen de luchtcirculatie verminderen en helpen aan een schone, stille en stofvrije omgeving.

Technische informatie

Verwarmingselement	Carbon			
Verwarming	Ver infrarood verwarming			
Ingangsspanning	220-240V/50Hz			
Oppervlaktetemperatuur	130-150°C			
Frame	Aluminium			
Bescherming tegen oververhitting	Ja			
Lengte netsnoer	≤1.9m			
Model Nummer	Maat(mm)	Stroom (W)	Voltage Frequentie	Nominaal Stroom
HH0606L	655*630*35	400W	230V/50Hz	1.7A
HH1006L	1080*630*35	700W		3A
HH1206L	1280*630*35	840W		3.6A

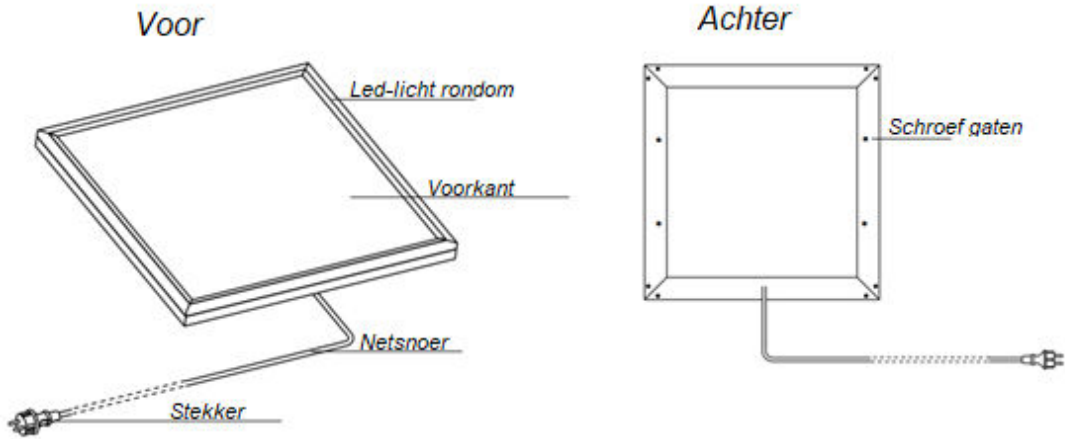
Leveringsomvang

- (A) 1 x verwarmingsapparaat
- (B) 4 x schroeven
- (C) 4 x pluggen
- (D) 2 x hangelementen
- 1 x thermostaat
- 1 x handleiding





Opbouw



Installatie



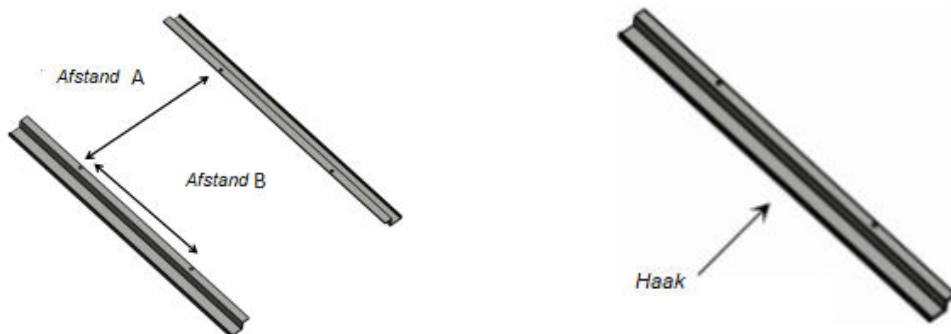
Waarschuwing

- Montagewerkzaamheden moeten worden uitgevoerd door een professionele elektricien !
- Hang panelen niet op aan verwarmingskabel !
- Zorg ervoor dat het plafond stabiel genoeg is !
- Verwijder de beschermfolie aan de voorkant voor gebruik !
- Het netsnoer moet goed geaard zijn!

1. Boor vier gaten in het plafond met de juiste afstand A en afstand B.



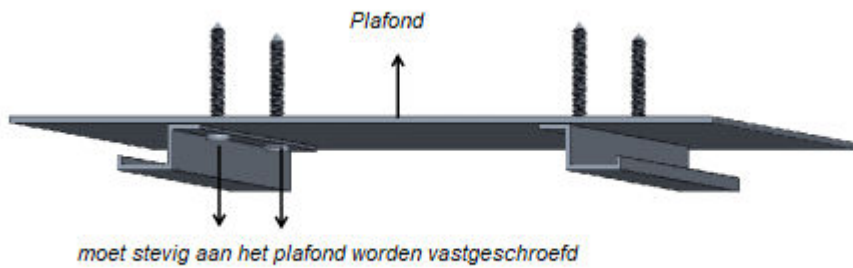
Gebruik een 8 mm draaibit om te voorkomen dat het paneel valt!



Paneelgrootte/mm	Gatenafstanden van schroeven/mm
655*630 (of vergelijkbaar)	A495*B100mm
1080*630 (of vergelijkbaar)	A495*B300mm
1280*630 (of vergelijkbaar)	A495*B300mm



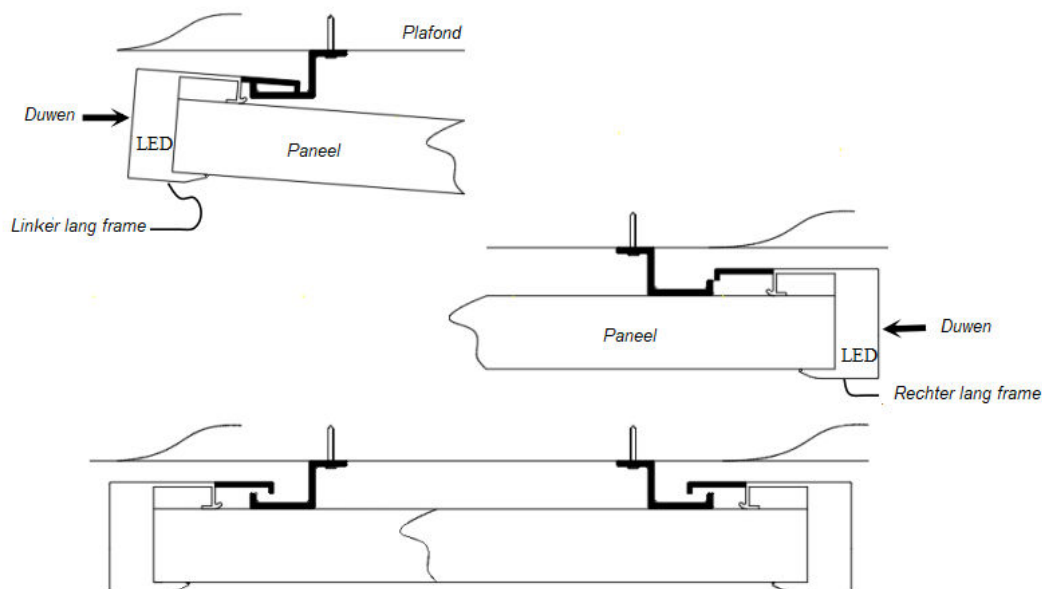
2. Bevestig de twee hangelementen aan het plafond met schroeven en draai de schroeven goed vast, dit is erg belangrijk.



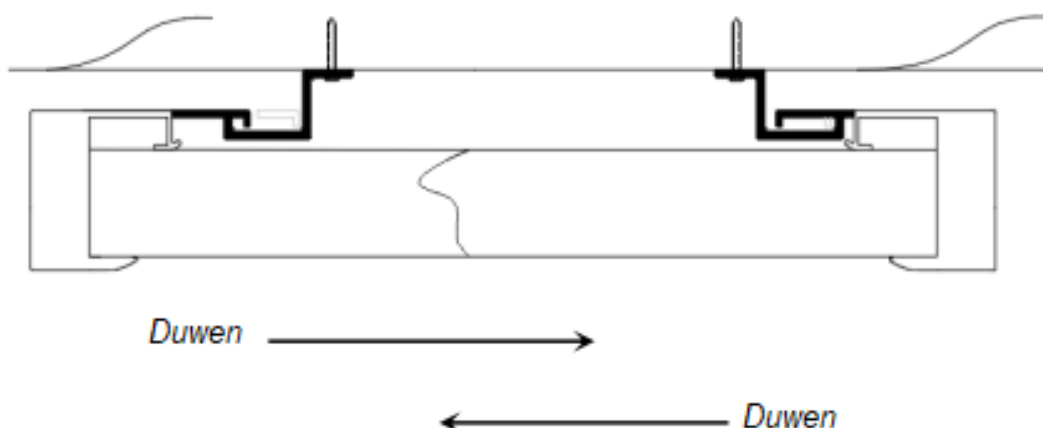
3. Duw de achterkant van het linker lange frame in de haak en duw dan terug om de achterkant van het rechter lange frame in de andere haak te maken.

Opmerking: 1.Haken zijn alleen voor de twee lange frames, niet voor de twee korte!

2.Zorg ervoor dat de haken tussen de twee limietschroeven zitten!



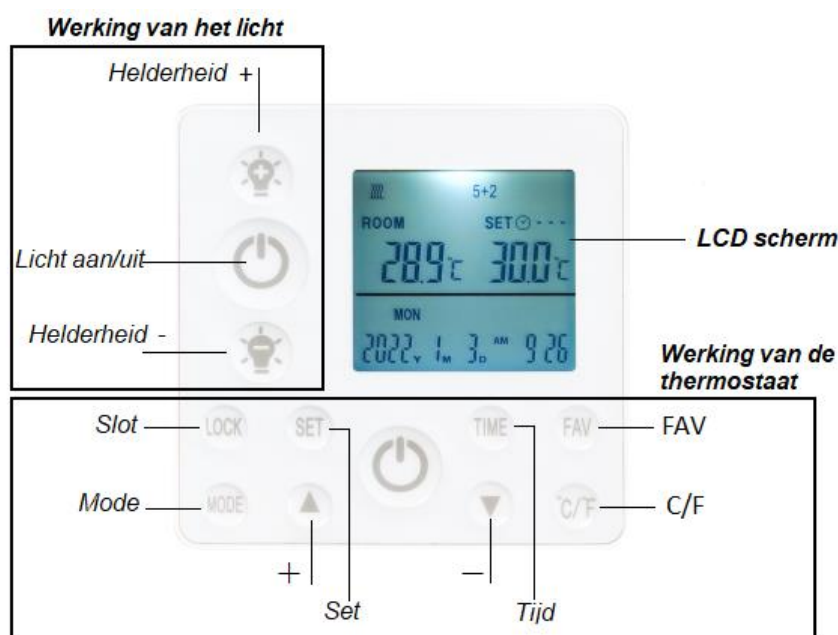
Om te voorkomen dat het paneel valt, moet je het paneel naar links en naar rechts schuiven om er zeker van te zijn dat de twee haken volledig in de achterkant van de twee lange frames zitten!



Thermostaat

Specificatie

- Werkt op batterijen: DC 4x 1,5V AAA-batterijen (niet meegeleverd)
- Temperatuurbereik instellen: 0°C~ 45°C, resolutie: 1°C
- Bereik kamertemperatuur: 0°C~ 50°C, resolutie weergeven: 0.1°C
- Nauwkeurigheid van de gemeten temperatuur: ±0.5°C
- Werkomgeving bereik 1°C ~ 50°C
- Radiofrequentie 433.92MHz



1. Deze thermostaat bevat ook een individueel bedieningsgedeelte voor LED-licht.
2. De thermostaat registreert de kamertemperatuur met de geïntegreerde sensor en stuurt een signaal naar het paneel om de verwarming in/uit te schakelen als de omgevingstemperatuur verandert, om een constante kamertemperatuur te handhaven. Wanneer de ruimtetemperatuur 0,5°C hoger is dan de ingestelde temperatuur, stuurt de thermostaat UIT-opdrachten naar het paneel; wanneer de ruimtetemperatuur 0,5°C lager is dan de ingestelde temperatuur, stuurt de thermostaat AAN-opdrachten naar het paneel om de verwarmingsfunctie in te schakelen.
3. Het scherm toont de ingestelde temperatuur en de gemeten temperatuur, tijd, datum, modi enz.
4. De thermostaat heeft programmeerbare weekfuncties, temperatuurinstelling, automatisch uitschakelen bij temperatuursprong, favoriete temperatuur, tijd instellen, enz.
5. Het wordt aangedreven door 4 stuks 1,5V AAA-batterijen. Vervang de batterijen als het batterijsymbool knippert, anders kan de thermostaat het paneel niet bedienen.
6. Toetsenbord vergrendeling functie is ontworpen om de kinderen te voorkomen dat misbruik.



Quality Heating

7. LCD-scherm uitgeschakeld betekent alleen het paneel verwarming uitschakelen, de afstandsbediening zelf is nog steeds onder werkende staat tot batterijen leeg / uit of gebroken.

8. Het LCD-scherm kan alleen werken in temperatuurbereik van 1 °C ~ 50 °C.

Werking

1. Zet het paneel aan, druk op ON/OFF voor de thermostaat, druk dan tegelijkertijd op de knop °C/°F en de MODE-knop om de thermostaat en het paneel te koppelen totdat er een lange pieptoon klinkt.

OPMERKING:

1) Het koppelen moet binnen 1 minuut klaar zijn, anders moet u het paneel opnieuw inschakelen.

2) Schakel het paneel opnieuw in als u het paneel met een andere thermostaat wilt koppelen.

3) Eén thermostaat kan gekoppeld worden aan en werken met meerdere panelen tegelijk.

4) Schakel de panelen uit die u niet wilt koppelen voordat u koppelt.

2. Druk op de AAN/UIT-knop voor LED-licht om het LED-licht rond het paneel aan/uit te zetten, en druk lang om de kleur van het licht te veranderen (alleen voor sommige modellen).

3. Druk op +/- om de helderheid aan te passen, kort indrukken kan de helderheid aanpassen naar 100%, 75%, 50% en 25%, lang indrukken kan de helderheid aanpassen van 100% naar 5%.

4. Druk op de knop ON/Off voor de thermostaat om het verwarmingsvermogen in of uit te schakelen.

5. Druk 3 seconden lang op LOCK om de knoppen te vergrendelen/ontgrendelen.

6. Druk op de °C/°F knop om de meeteenheid van het temperatuursdisplay om te zetten.

7. Druk lang op TIME 3 seconden om jaar, maand, datum en tijd in te stellen met de UP en DOWN knoppen.

8. Druk op UP en DOWN om de gewenste temperatuur in te stellen.

Zelfs tijdens de inschakelperiode van de weektimer kunnen gebruikers ook op UP en DOWN drukken om een tijdelijke temperatuur in te stellen die zal worden omgezet naar de doeltemperatuur van de week op het moment dat de volgende TIMER ON begint te werken.

9. Houd FAV 3 seconden ingedrukt tot het pictogram voor de ingestelde temperatuur knippert, druk op UP en DOWN om een favoriete temperatuur in te stellen, druk kort op FAV om te bevestigen.

10. Druk tegelijkertijd op de MODE en TIME toetsen om 5+2 of 1...7 programmeermodi te selecteren.

11. Houd de MODE toetsen 3 seconden ingedrukt om de programmeermodus aan of uit te zetten, ON betekent open, OFF betekent dicht.

12. Houd de SET knop 3-5 seconden ingedrukt om naar de programmeermodus te gaan.

Opmerking: De programmeermodus heeft een time-out limiet waarbij als er geen knoppen worden ingedrukt binnen 3-5 seconden, er wordt teruggekeerd naar het hoofdscherm.



1) 5+2 programmeermodus

Je kunt de thermostaat programmeren volgens je levensstijl - week en weekend, plus maximaal 4 groepen tijdsintervallen per dag.

Stap 1. In de 5+2 modus houdt u de SET knop 3-5 seconden ingedrukt tot

Programmapictogram ① en MON TUE WED THU FRI wordt weergegeven met ON en Time Icoon knipperen op het scherm.

Stap 2. Druk op de ▲ knop om het uur in te stellen (+1uur/druk) en druk op ▼ om de minuten in te stellen (+5minuten/druk).

Minuten (+5minuten/druk) om de starttijd van Programma ① in te stellen.

Stap 3. Druk eenmaal op de knop SET en het pictogram OFF knippert op het scherm.

om het uur in te stellen (+1uur/druk) en druk op ▼ om de minuten in te stellen (+5minuten/druk).

(+5minuten/druk) om de eindtijd van programma ① in te stellen.

Stap 4. Druk nogmaals op de knop SET en het pictogram voor de ingestelde temperatuur knippert op het scherm.

Gebruik de ▲ of ▼ knop om de gewenste temperatuur in te stellen voor programma ①. voor programma ①.

Stap 5. Druk op de SET knop om Programma ② van wekdagen op te roepen, herhaal

Stap 2-5. Gebruikers kunnen programma ③ en ④ op dezelfde manier instellen.

Stap 6. Nadat u klaar bent met het instellen van Programma ④, drukt u op de SET knop om het volgende op te roepen

Herhaal stap 2-5 om Programma ① ② ③ ④ van de weekenden in te stellen.

2) 1-7 programmeermodus

Je kunt de thermostaat elke dag programmeren met het instellen van 2 groepen tijd interval per dag instellen.

In de modus 1-7 houdt u de knop SET 3-5 seconden ingedrukt totdat het pictogram Programma ① en MON wordt weergegeven en het pictogram AAN en Tijd knipperen op het scherm. Gebruikers kunnen de bovenstaande stap 2-4 volgen om de Aan/Uit-tijd en de gewenste temperatuur van Programma ① en ② van maandag tot zondag in te stellen.

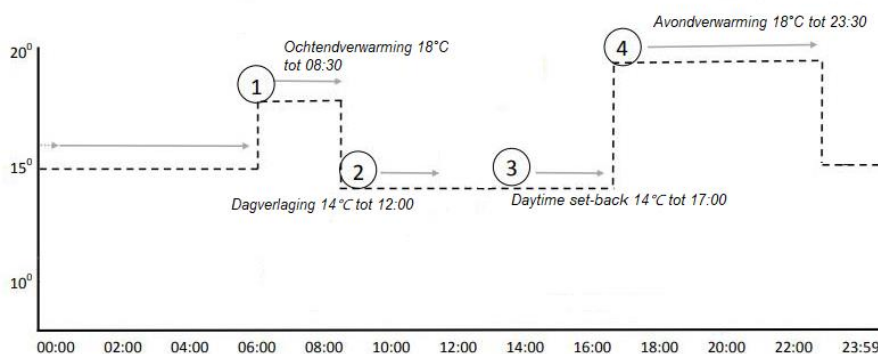
Tips :

1). De standaard starttijd is 00:00, de eindtijd is 00:00 en de standaard bedrijfstemperatuur is 15 graden.

2). Als de gebruiker de standaard aan/uit-tijd van 00:00 niet aanpast, zijn de programmeerinstellingen ongeldig.

3). Looptijd van programma ① ② ③ ④ mag elkaar niet overlappen, en de eindtijdwaarde van elk programma moet later zijn dan de starttijd, anders is de instelling ongeldig.

4). Als u in de 5+2-modus geen verwarmingsperiode halverwege de dag wilt instellen (programma ② of ③), stelt u gewoon de programma's ② of ③ in op een lagere temperatuur dan standaard met zeer korte intervallen. Hieronder ziet u een voorbeeld.





5). De geprogrammeerde tijd / temperatuurinstelling wordt hersteld bij de volgende programma-invoer in het geheugen.

6). Zodra de programmeermodus is ingesteld, werkt de thermostaat in de programmeermodus AAN, zelfs als de thermostaat is uitgeschakeld. Het verwarmingsapparaat wordt AAN of UIT geschakeld volgens de programmeerinstelling.

13. De thermostaat zal het verwarmingstoestel automatisch uitschakelen als een plotselinge daling van de temperatuur in de kamer wordt gedetecteerd.

14. Druk op FAV, de ingestelde temperatuur wordt omgezet naar de favoriete temperatuur en wordt weer omgezet naar de gewenste weektemperatuur op het moment dat de TIMER AAN begint te werken.

15. Het symbool betekent verwarming, het wordt alleen weergegeven wanneer de kamertemperatuur 0,5°C (of meer) lager is dan de ingestelde temperatuur.

16. De achtergrondverlichting wordt ingeschakeld wanneer u op een knop drukt tijdens het inschakelen.

Opmerkingen

1. Alle instellingen moeten opnieuw worden ingesteld nadat de batterij is vervangen.

2. Alkalinebatterij wordt aanbevolen. Als ALLE knoppen op de thermostaat niet werken, probeer dan de batterijen te vervangen.

3. Vervang de batterijen door nieuwe zodra het batterijsymbool op het scherm symbool gaat knipperen, anders kan dit ertoe leiden dat de thermostaat stopt/stopt/niet werkt.

4. Controleer eerst of de ingestelde temperatuur hoger is dan de kamertemperatuur. als de verwarming niet ingeschakeld kan worden door de thermostaat.

5. Als gebruikers willen dat de weektimer en temperatuur werken, zorg er dan voor dat de TIMER-functie op AAN is gezet door de MODE-instelling lang in te drukken;

Als gebruikers willen dat het niet werkt, zet de TIMER dan op OFF.

6. Bedek of raak de temperatuursensor aan de bovenkant van de thermostaat niet aan. van de thermostaat.

7. Plaats de thermostaat niet in een lade/zak of onder een kussen/quilt enz. in een lade/zak of onder een kussen/dekbed etc.

8. Haal de batterijen uit de thermostaat als u deze lange tijd niet gebruikt.

Problemen & oplossingen

Probleem	Reden	Oplossing
Het heeft geluid wanneer het wordt aangesloten met elektriciteit	Door de structuurspanning van de warmte-isolator.	Het is een normaal verschijnsel. Maak je er geen zorgen over.
Het oppervlak van het apparaat was iets verhoogd.	Door de thermische uitzetting van het oppervlaktemateriaal.	Het is een normaal verschijnsel. Maak je er geen zorgen over.
Het oppervlak van het verwarmingsapparaat is enigszins warm.	1. De spanning is laag. 2. In een omgeving met lage temperatuur.	1. Installeer een spanningsregelaar. 2. Dit is normaal.

Onderhoud & Service

Activiteiten die nodig zijn voordat het onderhoud begint



- Als het netsnoer zonder stekker wordt geleverd, moet u het circuit uitschakelen voordat u het aansluit.

- Raak de stekker of het netsnoer niet aan met natte of vochtige handen.
- Houd de stekker vast terwijl u het netsnoer uit het stopcontact trekt.
- Laat het apparaat volledig afkoelen.



Tasks which require the housing to be opened must only be carried out by authorized specialist companies.



Dompel het apparaat nooit onder in water!

Reinig het apparaat met een zachte, vochtige en pluisvrije doek. Zorg ervoor dat er geen vocht in de behuizing komt. Bescherm elektrische componenten tegen vocht. Gebruik geen agressieve schoonmaakmiddelen zoals reinigingssprays, oplosmiddelen, op alcohol gebaseerde of schuurmiddelen om de doek vochtig te maken. Veeg de behuizing droog na het reinigen

Opslag

Neem de volgende opslagcondities in acht wanneer het apparaat niet wordt gebruikt:



- droog en beschermd tegen vorst en hitte
- rechtop, beschermd tegen stof en direct zonlicht
- indien nodig met een deksel om het te beschermen tegen binnendringend stof.
- Plaats geen andere apparaten of voorwerpen op het apparaat om te beschadiging te voorkomen.

Technische bijlage

Item	Unit
Type of heat input, for electric storage local space heaters only (select one)	
manual heat charge control, with integrated thermostat	N/A
manual heat charge control with room and/or outdoor temperature feedback	N/A
electronic heat charge control with room and/or outdoor temperature feedback	N/A
fan assisted heat output	N/A
Type of heat output/room temperature control (select one)	
single stage heat output and no room temperature control	[no]
Two or more manual stages, no room temperature control	[no]
with mechanic thermostat room temperature control	[no]
with electronic room temperature control	[no]
electronic room temperature control plus day timer	[no]
electronic room temperature control plus week timer	[yes]
Other control options (multiple selections possible)	
room temperature control, with presence detection	[no]
room temperature control with open window detection	[no]
with distance control option	[no]
with adaptive start control	[yes]
with working time limitation	[no]
with black bulb sensor	[no]

Afvoeren

Het pictogram met de doorgekruiste afvalbak op afgedankte elektrische of elektronische apparatuur geeft aan dat deze apparatuur aan het einde van de levensduur niet met het huishoudelijk afval mag worden weggegooid. U vindt inzamelpunten voor het gratis inleveren van afgedankte elektrische en elektronische apparatuur bij u in de buurt. De adressen kunt u opvragen bij uw gemeente of lokaal bestuur.

De gescheiden inzameling van afgedankte elektrische en elektronische apparatuur is bedoeld om hergebruik, recycling en andere vormen van nuttige toepassing van afgedankte apparatuur mogelijk te maken en om negatieve effecten op het milieu en de volksgezondheid te voorkomen, veroorzaakt door de verwijdering van gevaarlijke stoffen die mogelijk in de apparatuur zitten.



Quality Heating

QH-HH-L infrared panel





Symbols



Warning

This signal word indicates a hazard with an average risk level which, if not avoided, can result in serious injury or death.



Warning

This signal word indicates a hazard with an average risk level which, if not avoided, can result in serious injury or death.

Symbols	Meaning
	This symbol located on the device indicates that it is prohibited to place objects (such as towels, clothes etc.) above or directly in front of the device. In order to avoid overheating and fire hazards, the device must not be covered.
	This symbol located on the device indicates dangers to the life and health of persons due to hot surface.
	This symbol located on the device indicates that it is prohibited to spray the device.
	This symbol located on the device and information marked indicates that operating manual must be observed.



Content

- 1 | WARNING & PRECAUTION
- 2 | FEATURES
- 3 | TECHNICAL INFORMATION
- 4 | SCOPE OF SUPPLY
- 5 | DEVICE STRUCTURE
- 6 | INSTALLATION
- 7 | THERMOSTAT
- 8 | TROUBLESHOOTING
- 9 | MAINTENANCE & SERVICING
- 10 | STORAGE
- 11 | TECHNICAL ANNEX
- 12 | DISPOSAL



Warning & Precaution

Read this manual carefully before starting or using the device. Always store the manual in the immediate vicinity of the device or its site of use!

Read all safety warnings and all instructions.

Failure to follow the warnings and instructions may result in electric shock, fire and / or serious injury. Save all warnings and instructions for future reference



This series must be mounted above 1.8meters high!

Make sure the series you bought and install it in accordance to the tips in installation part!



This appliance can be used by children aged from 8 years and above and persons with reduced physical, sensory or mental capabilities or lack of experience and knowledge if they have been given supervision or instruction concerning use of the appliance in a safe way and understand the hazards involved.

Children shall not play with the appliance. Cleaning and user maintenance shall not be made by children without supervision.



Children of less than 3 years should be kept away unless continuously supervised.

Children aged from 3 years and less than 8 years shall only switch on/off the appliance provided that it has been placed or installed in its intended normal operating position and they have been given supervision or instruction concerning use of the appliance in a safe way and understand the hazards involved.

Children aged from 3 years and less than 8 years shall not plug in, regulate and clean the appliance or perform user maintenance.

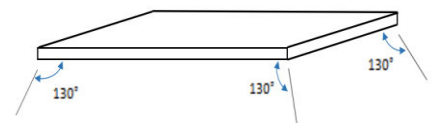
1



Do not use the device in small rooms if persons are present who cannot leave the room independently and who are not under constant supervision.



Sensors with temperature detection, or temperature controller, should not be placed within the radiation range of 130 degrees of the ceiling heating plate, otherwise it will affect the actual temperature detection .





Quality Heating



Some parts of this product can become very hot and cause burns. Particular attention has to be given where children and vulnerable people are present.

Its dangerous of installation close to curtains and other combustible materials.

To avoid the possibility of burns, the following people should be much more careful when using the heaters: infants and kids, people with sensitive skin, the old, the sick, people who is drunk, people who takes sleeping pills.

- Remove the protective film(on the front) before using.
- Be sure the usage voltage is between 220-240V, 50Hz, and power supply has been strictly in accordance with IEC, left is null wire and right is live wire, and also well grounded.
- The devices will draw more current than small appliances, so a separate 5A socket is required.
- Do not use the device in potentially explosive rooms.
- Do not use the device in aggressive atmosphere.
- Set the device up in an upright and stable position.
- Let the device dry out after a wet clean. Do not operate it when wet.
- Do not use the device with wet or damp hands.
- Do not expose the device to directly squirting water.
- Never insert any objects or limbs into the device.
- Do not cover or transport the device during operation.
- Do not sit on the device.
- This appliance is not a toy! Keep away from children and animals. Do not leave the device unattended during operation.
- Check accessories and connection parts for possible damage prior to every use of the device. Do not use any defective devices or device parts.
- Ensure that all electric cables outside of the device are protected from damage (e.g. caused by animals). Never use the device if electric cables or the power connection are damaged!
- The electrical connection must correspond to the specifications in chapter Technical data.
- Do not use the device when the socket or wire overloaded.
- Observe the device's power input, cable length and intended use when selecting extensions to the power cable. Completely unroll extension cables. Avoid electrical overload.
- Before carrying out maintenance, care or repair work on the device, remove the mains plug from the mains socket or disconnect the circuit.
- Switch the device off and disconnect the power cable from the main socket when the device is not in use.
- Do not use the device under any circumstances if any damages on the mains plug or power cable. If the supply cord is damaged, it must be replaced by the manufacturer, its service agent or similarly qualified persons in order to avoid a hazard. Defective power cables pose a serious health risk.
- During the installation of the device observe the minimum distances from walls and other objects as well as the storage and operating conditions specified in the Technical data chapter.
- Never drill into the heating device.
- Do not use the device in immediate proximity to curtains.
- Do not place the device on combustible ground.
- Do not transport the device during operation.
- Do not touch the surface during the device working to avoid burns.
- Allow the device to cool down before transport and / or maintenance work.



Quality Heating

- Do not use this device near bathtubs, shower trays, swimming pools or other water containers. Risk of electric shock!
- The device must be placed where the switches and controllers cannot be touched by a person in a bathtub or shower.
- Do not use this device in a child-care centre³ and bathroom.(Only for Sweden)

Features

- The device is designed to provide an efficient, comfortable and healthy heating system for any domestic users.
- These devices can reduce air circulation and help to maintain a clean, silent, dust free environment.
- A wide range of devices available in a huge choice of colors, sizes and styles.

Technical information

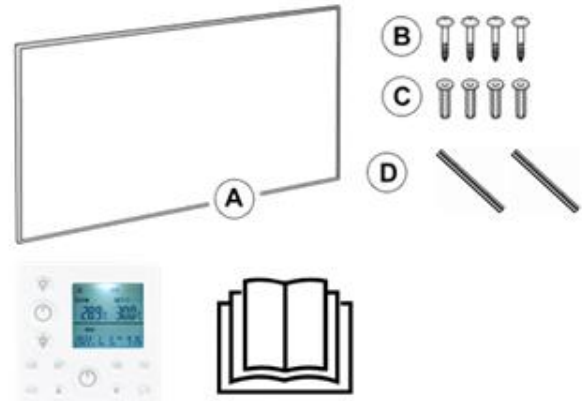
Heating element	Carbon
Heating way	Far infrared heating
Input Voltage	220-240V/50Hz
Surface temperature	Main 130-150°C
Frame	Aluminum
Over heating protection	Yes
Power cord length	≤1.9m

Model NO.	Size(mm)	Power (W)	Voltage Frequency	Rated Current
HH0606L	655*630*35	400W	230V/50Hz	1.7A
HH1006L	1080*630*35	700W		3A
HH1206L	1280*630*35	840W		3.6A



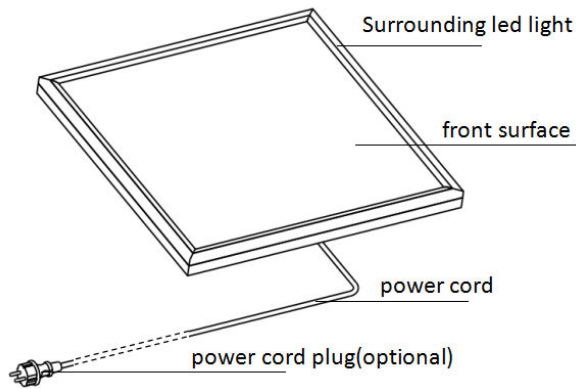
Scope of supply

- (A) 1 x heating device
- (B) 4 x Screws
- (C) 4 x Dowels
- (D) 2 x hanging units
- 1 x thermostat
- 1 x Manual

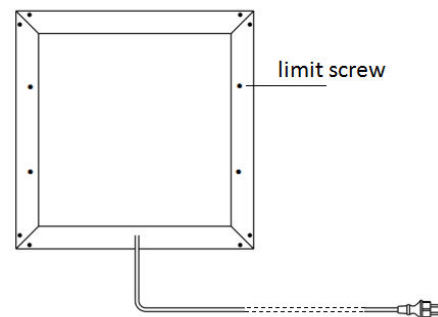


Device structure

Front



Rear



Installation



Warning

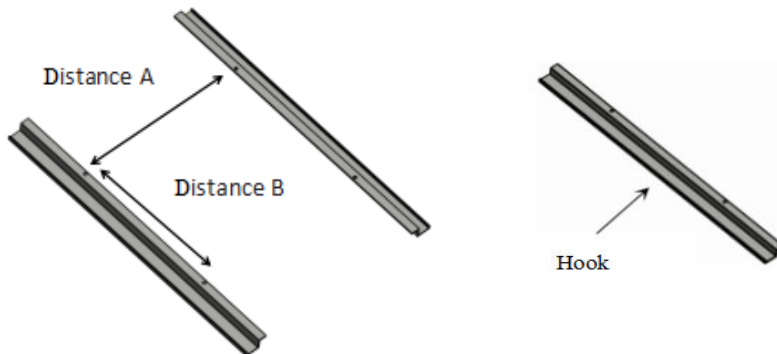
- Mounting work must be carried out by professional electrician !
- Do not suspend panels by heating power cord !
- No any sticking ways are allowed to be used for hanging or suspending support !
- Make sure the ceiling is stable enough !
- Do remove the front protective film before using !
- Power cord must be well grounded!



1. Drill four holes on the ceiling with correct distance A and distance B.

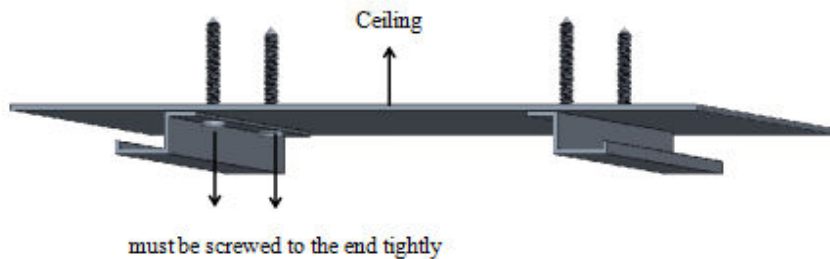


Must use an 8mm rotary bit to avoid panel falling!



Panel Size/mm	Hole Distances of Screws/mm
655*630 (or similar)	A495*B100mm
1080*630(or similar)	A495*B300mm
1280*630 (or similar)	A495*B300mm

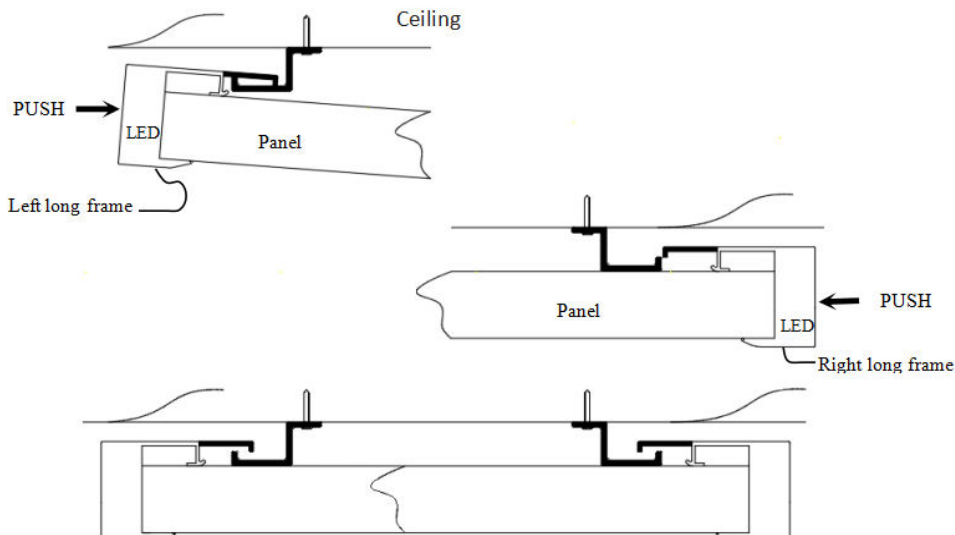
2. Mount the two hanging units onto ceiling with screws, and turn the screws to the end tightly, this is very important.



3. Push the rear of the left long frame into the hook, and then push back to make the rear of the right long frame into the other hook.

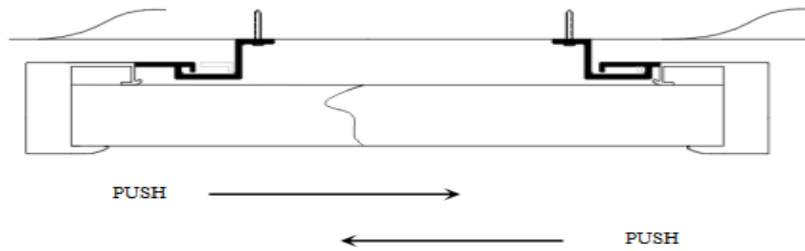
Note: 1.Hooks are for the two long frames only, not the two short ones!

2.Make sure the hooks are between the two limit screws !





To avoid falling off, you must slide the panel left and right to make sure the two hooks have been completely put into the rear of the two long frames!

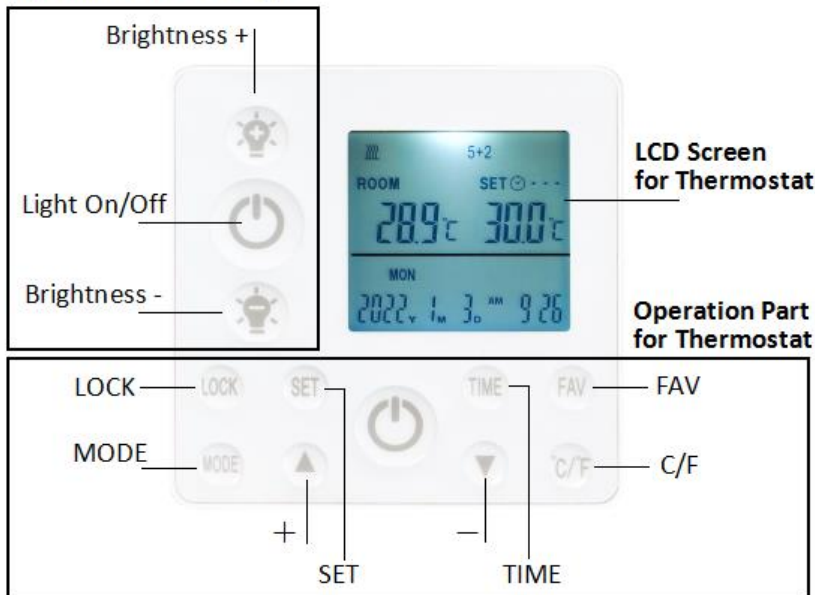


Thermostat

Specification

- Battery-powered: DC 4x 1.5V AAA batteries (not included)
- Set temperature range: 0°C~ 45°C, resolution: 1°C
- Room temperature range: 0°C~ 50°C, display resolution: 0.1°C
- Accuracy of the measured temperature: ±0.5°C
- Working environment range 1°C~ 50°C
- Radio frequency 433.92MHz

Operation Part for Light



1. This thermostat also includes individual operation part for LED light.
2. The thermostat acquires the room temperature with its integrated sensor and transmit signal to the panel to turn on/off heating as the ambient temperature changing, in order to maintain a constant room temperature. When the ROOM temperature is 0.5°C higher than the SET temperature, thermostat will send OFF commands to panel; When the ROOM temperature is 0.5°C lower than the SET temperature, thermostat will send ON commands to panel to turn on heating function.



Quality Heating

3. The screen display shows the setting temperature as well as the measured temperature, time, date, modes etc.
4. The thermostat has week programmable, temperature setting, auto-off when temperature jump, favorite temperature, time setting functions etc.
5. It is powered by 4pcs of 1.5V AAA batteries. Please change with new ones if the battery symbol gets flashing, or else it will not be able to control the panel.
6. Keypad locking function is designed to prevent the children from misusing.
7. LCD screen powered off means only the panel heating power off, the remote control itself is still under working state until batteries dead/out or broken.
8. The LCD screen only can work in temperature range from 1°C~ 50°C.

Operation

1. Power on the panel, press ON/OFF for thermostat, then press button °C/°F and MODE buttons at same time to pair the thermostat and panel until long beep sound.

NOTE:

- 1) Pairing should be finished within 1 minute, or else you need to re-power on the panel.
- 2) Please re-power on the panel if you want to pair the panel with another thermostat.
- 3) One thermostat can be paired to and work with several panels at same time.
- 4) Before pairing please do power off those panels which you don't want to pair.
2. Press ON/Off button for LED light to turn on/off the led light surrounding the panel, and **long press** to switch light color (for some models only).
3. Press +/- to adjust the brightness, short press can adjust brightness to 100%, 75%, 50% and 25%, long press can adjust from 100% to 5%.
4. Press ON/Off button for thermostat to turn on/off the heating power.
5. Long press LOCK 3 seconds to lock/unlock the buttons.
6. Press °C/°F button to convert the temperature display measurement unit.
7. Long press TIME 3 seconds to set year, month, date and time with UP and DOWN buttons.
8. Press UP and DOWN to set target temperature.
9. Even during week timer on period, users can also press UP and DOWN to set a temporary temperature which will convert to week target temperature at the time when next TIMER ON start to work.
Press and hold FAV for 3 seconds until the set temperature icon flashes, press UP and DOWN to set a favorite temperature, short press FAV to confirm.
10. Press the MODE and TIME buttons simultaneously to select 5+2 or 1...7 programming modes.
11. Press and hold the MODE buttons for 3 seconds to turn the programming mode on or off, ON means open, OFF means close.
12. Press and hold the SET button for 3-5 seconds to enter into programming mode. *Note: Programming mode has a time-out limit whereby if no buttons are pressed within 3-5seconds, it reverts back to the main screen.*



Quality Heating

1) 5+2 Programming Mode

You can program the thermostat to fit your lifestyle — week and weekend, plus up to 4 groups of time interval per day.

Step 1. Once in 5+2 mode, Press and hold the SET button for 3-5 seconds until Program icon ① and MON TUE WED THU FRI is displayed with ON and Time Icon flashing on screen.

Step 2. Press ▲ button to adjust hour(+1hour/press) and press ▼ to adjust Minute(+5minutes/press) to set the **starting time** of Program ①.

Step 3. Press the SET button once and OFF icon flashing on screen, Use ▲ Button to adjust hour(+1hour/press) and press ▼ to adjust minute (+5minutes/press) to set the **ending time** of Program ①.

Step 4. Press the SET button once again and set temperature icon flashing on screen, Use ▲ or ▼ button to set the desired temperature to be maintained for program ①.

Step 5. Press the SET button to bring up Program ② of week days , repeat Step 2-5. And users can set up Program ③ and ④ in similar manner.

Step 6. After finishing setting Program ④, press the SET button to bring up SAT and SUN setting, repeat step 2-5 to set Program ① ② ③ ④ of weekends.

2) 1-7 Programming Mode

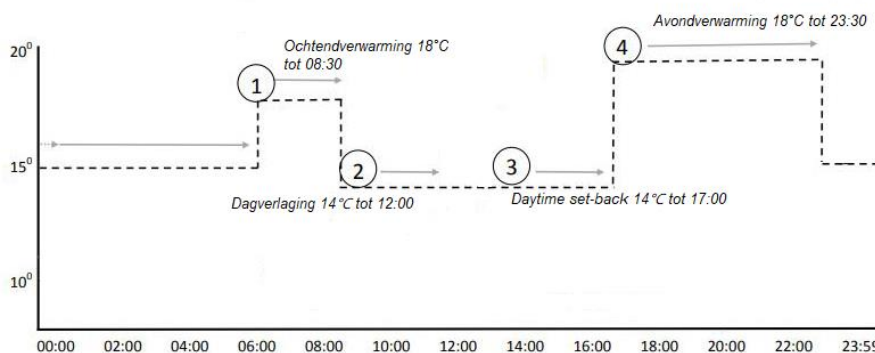
You can program the thermostat everyday with setting 2 groups of time interval per day.

Once in 1-7 Mode, Press and hold the SET button for 3-5 seconds until Program icon ① and MON is displayed with ON and Time icon flashing on screen, users can follow the above step 2-4 to set On/Off time and desired temperature of Program ① and ② from Monday to Sunday in sequence.

Tips :


11

- 1). The default starting time is 00:00, the ending time is 00:00, and the default operating temperature is 15 degrees.
- 2). If the user does not adjust the default On/Off time of 00:00, the programming settings is invalid.
- 3). Running time of Program ① ② ③ ④ should not be overlapped, and the ending time value of each program must be later than the starting time, otherwise setting is invalid.
- 4). In 5+2 mode, if you do not want to set a mid-day heating period(Program ② or ③), simply set the programs ② or ③ to a lower temperature than default with very short intervals. An example is shown below.





Quality Heating

- 5). *The programmed time / temperature setting will be restored with the next program entry in the memory.*
- 6). *Once finish setting up the programming mode, the thermostat will work under programming mode ON even if the thermostat is turned off. The heating device will be switched ON or OFF according to the programming setting.*
13. The thermostat will automatically turn off the heating device if a sudden drop in temperature in the room is detected.
14. Press FAV, set temperature will convert to favorite temperature, and it will convert again to week target temperature at the time when TIMER ON start to work.
15. The symbol  means heating, it only displays when room temperature is 0.5°C (or more) lower than set temperature.
16. The backlight will be ON when press any button in the state of power-on.

Notes

1. All settings need to be re-set after battery replacement.
2. Alkaline battery is recommended. If ALL buttons on the thermostat are not working, try replacing the batteries.
3. Please do change the batteries with new ones once the screen battery symbol gets flashing, or else it may result in halted/stuck/not working.
4. Check if set temperature is higher enough than room temperature first if the heating can not be turned on by thermostat.
5. If users want the week timer and temperature work, make sure the TIMER function has been switched to ON by long press MODE setting; If users want it not working, switch the TIMER to OFF.
6. Do not cover or touch the temperature sensor which is at the top of the thermostat.
7. Do put the thermostat in a open normal room environment rather not inside a drawer/pocket or under pillow/quilt etc.
8. Please do take out the batteries from the thermostat if long time no use.



Troubleshooting

Problem	Reason	Measure
It has noise when original charged with electricity	Due to the structure stress of the heat insulator.	It is a normal phenomenon. Don't worry about it.
The surface of the device was slightly raised.	Due to the thermal expansion of the surface material.	It is a normal phenomenon. Don't worry about it.
The surface of the heating device is slightly warm.	1. The voltage is low. 2. In a low-temperature environment.	1. Install a voltage regulator. 2. It is normal.

Maintenance & Servicing

Activities required before starting maintenance



Warning of electrical voltage

- If the power cord comes without plug, disconnect the circuit before connecting it. 13
- Do not touch the mains plug or power cord connection with wet or damp hands.
- Hold onto the mains plug while pulling the power cable out of the mains socket.
- Allow the device to cool down completely.



Warning of electrical voltage

Tasks which require the housing to be opened must only be carried out by authorized specialist companies.

Cleaning the device



Warning of electrical voltage

Never immerse the device in water!

Clean the device with a soft, damp and lint-free cloth. Ensure that no moisture enters the housing. Protect electrical components from moisture. Do not use any aggressive cleaning agents such as cleaning sprays, solvents, alcohol-based or abrasive cleaners to dampen the cloth. Wipe the housing dry after cleaning

Opslag

When the device is not being used, observe the following storage conditions:

- dry and protected from frost and heat
- in an upright position where it is protected from dust and direct sunlight
- with a cover to protect it from invasive dust, if necessary
- Place no further devices or objects on top of the device to prevent it from being damaged..

Technical Annex

Item	Unit
Type of heat input, for electric storage local space heaters only (select one)	
manual heat charge control, with integrated thermostat	N/A
manual heat charge control with room and/or outdoor temperature feedback	N/A
electronic heat charge control with room and/or outdoor temperature feedback	N/A
fan assisted heat output	N/A
Type of heat output/room temperature control (select one)	
single stage heat output and no room temperature control	[no]
Two or more manual stages, no room temperature control	[no]
with mechanic thermostat room temperature control	[no]
with electronic room temperature control	[no]
electronic room temperature control plus day timer	[no]
electronic room temperature control plus week timer	[yes]
Other control options (multiple selections possible)	
room temperature control, with presence detection	[no]
room temperature control with open window detection	[no]
with distance control option	[no]
with adaptive start control	[yes]
with working time limitation	[no]
with black bulb sensor	[no]

Disposal

The icon with the crossed-out waste bin on waste electrical or electronic equipment stipulates that this equipment must not be disposed of with the household waste at the end of its life. You will find collection points for free return of waste electrical and electronic equipment in your vicinity. The addresses can be obtained from your municipality or local administration.

The separate collection of waste electrical and electronic equipment aims to enable the re-use, recycling and other forms of recovery of waste equipment as well as to prevent negative effects for the environment and human health caused by the disposal of hazardous substances potentially contained in the equipment.



QH-HH-L infrarot panel





Symbole



Warnung

Dieses Signalwort bezeichnet eine Gefährdung mit einem mittleren Risikograd, die, wenn sie nicht vermieden wird, eine schwere Verletzung zur Folge haben kann.



Warnung vor elektrischer Spannung

Dieses Symbol weist auf Gefahren für das Leben und die Gesundheit von Personen durch elektrische Spannung hin.

Symbole	Bedeutung
	Dieses Symbol auf dem Gerät weist darauf hin, dass es verboten ist, Gegenstände (wie Handtücher, Kleidung usw.) über oder direkt vor dem Gerät abzulegen. Um Überhitzung und Brandgefahr zu vermeiden, darf das Gerät nicht abgedeckt werden.
	Dieses Symbol auf dem Gerät weist auf Gefahren für das Leben und die Gesundheit von Personen hin, die von einer heißen Oberfläche ausgehen.
	Dieses Symbol auf dem Gerät weist darauf hin, dass das Besprühen des Geräts verboten ist.
	Dieses Symbol auf dem Gerät und gekennzeichnete Informationen weisen darauf hin, dass die Bedienungsanleitung zu beachten ist.



Inhalt

- 1 | WARNUNG UND VORSICHTSMASSNAHMEN
- 2 | FUNKTIONEN
- 3 | TECHNISCHE INFORMATIONEN
- 4 | LIEFERUMFANG
- 5 | BAUWEISE
- 6 | INSTALLATION
- 7 | THERMOSTAT
- 8 | FEHLERBEHEBUNG
- 9 | WARTUNG UND SERVICE
- 10 | OPSLAG
- 11 | TECHNISCHER ANHANG
- 12 | DISPOSAL



Warnungen und Vorsichtsmaßnahmen

Bitte lesen Sie dieses Handbuch sorgfältig durch, bevor Sie das Gerät benutzen. Bewahren Sie die Anleitung immer in unmittelbarer Nähe des Gerätes bzw. des Einsatzortes auf!

Lesen Sie alle Sicherheitswarnungen und Anweisungen.

Die Nichtbeachtung der Warnhinweise und Anweisungen kann zu einem elektrischen Schlag, Brand und/oder schweren Verletzungen führen. Bewahren Sie alle Warnhinweise und Anleitungen für den späteren Gebrauch auf.



Diese Serie muss über 1,8 Meter hoch montiert werden ! .

Überprüfen Sie die von Ihnen gekaufte Serie und installieren Sie sie gemäß den Tipps im Abschnitt "Installation"!



Dieses Gerät kann von Kindern ab 8 Jahren und von Personen mit verringerten physischen, sensorischen oder mentalen Fähigkeiten oder Mangel an Erfahrung und Wissen benutzt werden, vorausgesetzt, dass sie beaufsichtigt werden oder in die sichere Benutzung des Gerätes eingewiesen wurden und die Gefahren verstehen. Die Reinigung und Wartung durch den Benutzer darf nicht von Kindern ohne Aufsicht durchgeführt werden.



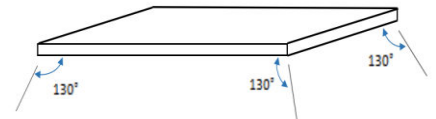
Kinder unter 3 Jahren sollten ferngehalten werden, es sei denn, sie werden ständig beaufsichtigt. Kinder im Alter von 3 bis 8 Jahren dürfen das Gerät nur dann ein- und ausschalten, wenn es in der für den normalen Gebrauch vorgesehenen Position aufgestellt oder installiert ist und sie beaufsichtigt werden oder Anweisungen zum sicheren Gebrauch des Geräts erhalten haben und die Gefahren verstehen. Kinder ab 3 Jahren und unter 8 Jahren dürfen das Gerät nicht anschließen, regulieren, reinigen oder Wartungsarbeiten durchführen.



Verwenden Sie das Gerät nicht in kleinen Räumen, wenn Personen anwesend sind, die den Raum nicht selbständig verlassen können und nicht ständig beaufsichtigt werden.



5 Geräte mit Temperaturerfassung oder Temperaturregelung dürfen nicht innerhalb des 130-Grad-Strahlungsbereichs der Deckenheizplatte aufgestellt werden, da sonst die tatsächliche Temperaturerfassung beeinträchtigt wird.



Einige Teile dieses Produkts können sehr heiß werden und Verbrennungen verursachen. Seien Sie besonders vorsichtig, wenn Kinder und gefährdete Personen anwesend sind. Es ist gefährlich, das Gerät in der Nähe von Vorhängen und anderen brennbaren Materialien aufzustellen. Um die Gefahr von Verbrennungen zu vermeiden, sollten folgende Personen bei der Verwendung des Heizgeräts besonders vorsichtig sein: Babys und Kinder, Personen mit empfindlicher Haut, ältere Menschen, Kranke, betrunkene Personen, Personen, die Schlafmittel einnehmen.



Quality Heating

- Entfernen Sie die Schutzfolie (auf der Vorderseite) vor dem Gebrauch.
- Vergewissern Sie sich, dass die Betriebsspannung zwischen 220-240V, 50Hz liegt und dass die Stromversorgung strikt der IEC-Norm entspricht, links der Nullleiter und rechts die Stromquelle ist, und dass sie außerdem ordnungsgemäß geerdet ist.
- Die Geräte ziehen mehr Strom als Kleingeräte, daher ist eine separate 5A-Steckdose erforderlich.
- Verwenden Sie das Gerät nicht in explosionsgefährdeten Bereichen.
- Stellen Sie das Gerät aufrecht und stabil auf.
- Lassen Sie das Gerät nach der Nassreinigung trocknen. Benutzen Sie das Gerät nicht wenn es nass ist.
- Benutzen Sie das Gerät nicht mit nassen oder feuchten Händen.
- Setzen Sie das Gerät keinem direkten Sprühwasser aus.
- Stecken Sie niemals Gegenstände oder Gliedmaßen in das Gerät.
- Decken Sie das Gerät während des Betriebs nicht ab und transportieren Sie es nicht.
- Setzen Sie sich nicht auf das Gerät.
- Dieses Gerät ist kein Spielzeug! Halten Sie es von Kindern und Tieren fern. Lassen Sie das Gerät während des Betriebes nicht unbeaufsichtigt.
- Achten Sie darauf, dass alle elektrischen Leitungen außerhalb des Geräts vor Beschädigungen (z. B. durch Tiere) geschützt sind. Benutzen Sie das Gerät niemals, wenn die elektrischen Kabel oder der Stromanschluss beschädigt sind!
- Der elektrische Anschluss muss den Angaben im Abschnitt Technische Daten entsprechen.
- Benutzen Sie das Gerät nicht, wenn die Steckdose oder das Kabel überlastet ist.
- Achten Sie bei der Auswahl der Verlängerungskabel auf die Leistungsaufnahme des Gerätes, die Kabellänge und den Verwendungszweck. Wickeln Sie Verlängerungskabel vollständig ab. Vermeiden Sie elektrische Überlastungen.
- Ziehen Sie vor Wartungs-, Pflege- oder Reparaturarbeiten am Gerät den Netzstecker oder schalten Sie den Stromkreis ab.
- Beachten Sie bei der Aufstellung des Gerätes die Mindestabstände zu Wänden und anderen Gegenständen sowie die im Abschnitt Technische Daten aufgeführten Lager- und Betriebsbedingungen.
- Bohren Sie niemals in das Gerät.
- Verwenden Sie das Gerät nicht in unmittelbarer Nähe von Vorhängen.
- Stellen Sie das Gerät nicht auf eine brennbare Oberfläche.
- Berühren Sie während des Betriebs des Geräts nicht die Oberfläche, um Verbrennungen zu vermeiden.
- Lassen Sie das Gerät vor dem Transport und/oder Wartungsarbeiten abkühlen.
- Verwenden Sie das Gerät nicht in der Nähe von Badewannen, Duschtassen, Schwimmbädern oder anderen Wassertanks. Es besteht die Gefahr eines elektrischen Schlages!
- Das Gerät muss so aufgestellt werden, dass die Schalter und Bedienelemente nicht von einer Person in einer Badewanne oder Dusche berührt werden können.



Eigenschaften

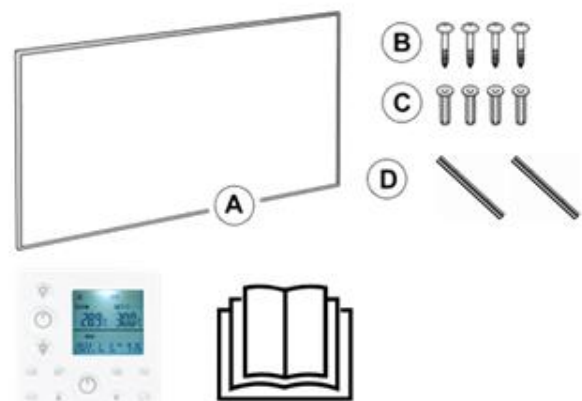
- Das Gerät ist so konzipiert, dass es ein effizientes, komfortables und gesundes Heizsystem für alle Haushalte bietet.
- Diese Geräte können die Luftzirkulation reduzieren und helfen, eine saubere, ruhige und staubfreie Umgebung zu schaffen.

Technische informatie

Heizelement	Carbon			
Heizung	Fern-Infrarot-Heizung			
Eingangsspannung	220-240V/50Hz			
Oberflächentemperatur	130-150°C			
Rahmen	Aluminium			
Überhitzungsschutz	Ja			
Länge des Netzkabels	≤1.9m			
Modellnummer	Größe (mm)	Aktuell (W)	Spannung Frequenz	Nennwert Strom
HH0606L	655*630*35	400W	230V/50Hz	1.7A
HH1006L	1080*630*35	700W		3A
HH1206L	1280*630*35	840W		3.6A

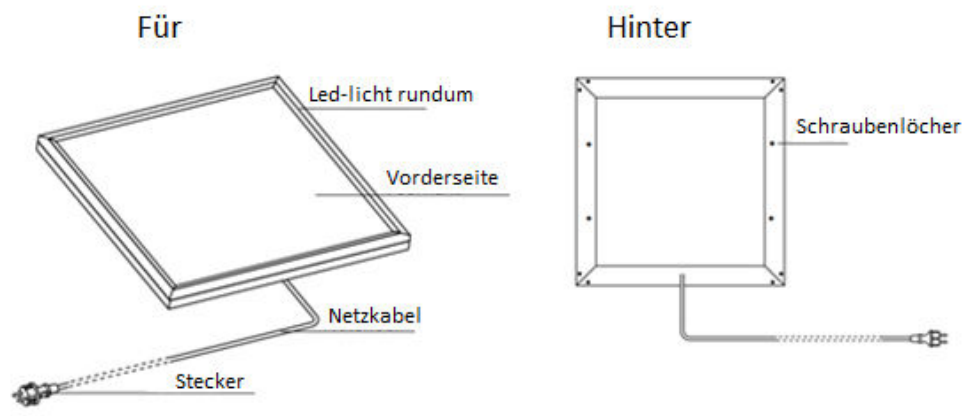
Umfang der Lieferung

- (A) 1 x Heizgerät
- (B) 4 x Schrauben
- (C) 4 x Dübel
- (D) 2 x Oberschränke
- 1 x Thermostat
- 1 x Gebrauchsanweisung





Bauwesen



Einrichtung



Warnung

- Die Montagearbeiten müssen von einer Elektrofachkraft durchgeführt werden !
- Platten nicht am Heizkabel aufhängen !
- Auf ausreichende Stabilität der Decke achten !
- Entfernen Sie die Schutzfolie auf der Vorderseite vor dem Gebrauch !
- Das Netzkabel muss ordnungsgemäß geerdet sein !

1. Bohren Sie vier Löcher mit dem richtigen Abstand A und Abstand B in die Decke.



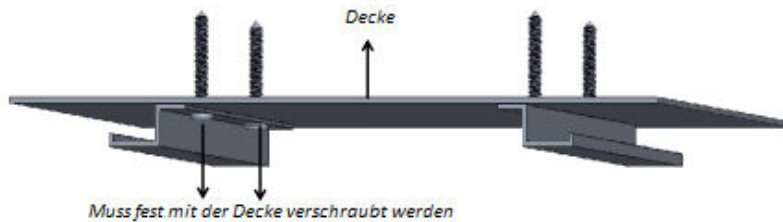
Verwenden Sie einen 8-mm-Drehmeißel, damit die Platte nicht herunterfällt!



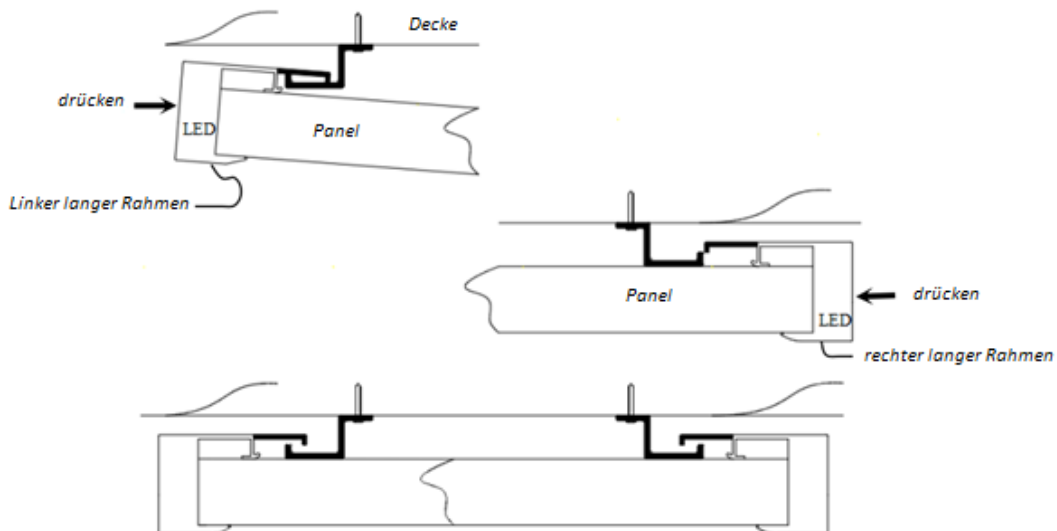
Plattengröße/mm	Lochabstände der Schrauben/mm
655*630 (oder ähnlich)	A495*B100mm
1080*630 (oder ähnlich)	A495*B300mm
1280*630 (oder ähnlich)	A495*B300mm



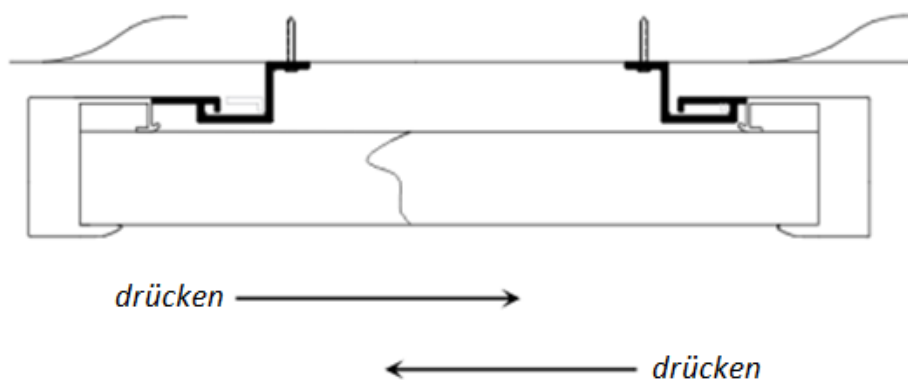
2. Befestigen Sie die beiden Aufhangungselemente mit Schrauben an der Decke und ziehen Sie die Schrauben gut an, das ist sehr wichtig.



3. Drucken Sie die Ruckseite des linken langen Rahmens in den Haken, dann drucken Sie zuruck, um die Ruckseite des rechten langen Rahmens in den anderen Haken zu machen. Hinweis: 1. die Haken sind nur fur die beiden langen Rahmen, nicht fur die beiden kurzen! 2. stellen Sie sicher, dass sich die Haken zwischen den beiden Begrenzungsschrauben befinden!



Um ein Herunterfallen der Platte zu verhindern, schieben Sie die Platte nach links und rechts, um sicherzustellen, dass die beiden Haken vollstandig in die Ruckseite der beiden langen Rahmen einrasten!

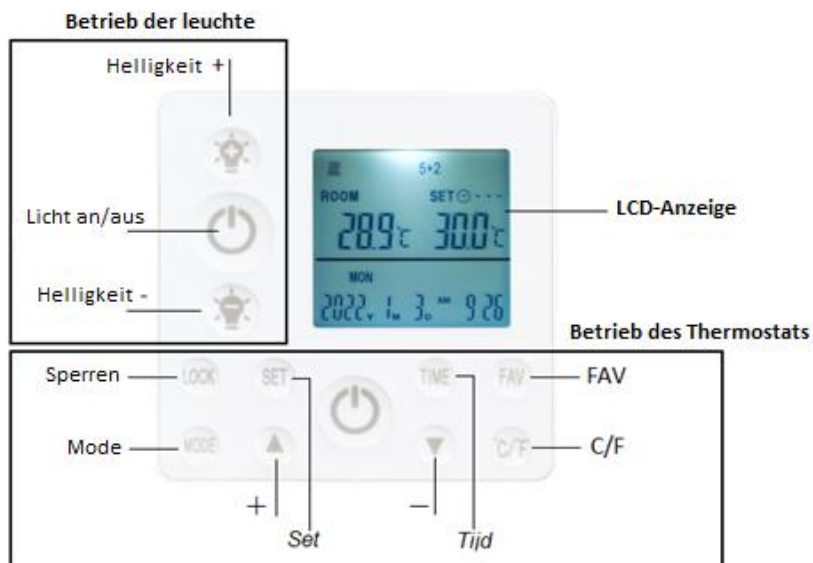




Thermostat

Technische Daten

- Batteriebetrieb: DC 4x 1.5V AAA Batterien (nicht enthalten)
- Eingestellter Temperaturbereich: 0°C~ 45°C, Auflösung: 1°C
- Raumtemperaturbereich: 0°C~ 50°C, Anzeigaauflösung: 0,1°C
- Messgenauigkeit der Temperatur: $\pm 0,5^{\circ}\text{C}$
- Arbeitsumgebung Bereich 1°C~ 50°C
- Funkfrequenz 433.92MHz



1. dieser Thermostat verfügt auch über einen individuellen Steuerbereich für LED-Licht.
2. der Thermostat erfasst die Raumtemperatur mit dem integrierten Sensor und sendet ein Signal an das Bedienfeld, um die Heizung ein-/auszuschalten, wenn sich die Umgebungstemperatur ändert, um eine konstante Raumtemperatur zu erhalten. Wenn die Raumtemperatur 0,5°C höher als die eingestellte Temperatur ist, sendet der Thermostat AUS-Befehle an das Bedienfeld; wenn die Raumtemperatur 0,5°C niedriger als die eingestellte Temperatur ist, sendet der Thermostat EIN-Befehle an das Bedienfeld, um die Heizfunktion einzuschalten.
3. das Display zeigt die eingestellte Temperatur und die gemessene Temperatur, die Zeit, das Datum, die Modi, etc.
4. der Thermostat verfügt über programmierbare Wochenfunktionen, Temperatureinstellung, automatische Abschaltung bei Temperatursprung, bevorzugte Temperatur, Zeiteinstellung, usw.
5. 4 Stück 1,5V AAA-Batterien versorgen das Gerät mit Strom. Bitte ersetzen Sie die Batterien, wenn das Batteriesymbol blinkt, sonst kann der Thermostat das Panel nicht bedienen.
6. die Tastatursperre verhindert, dass Kinder das Gerät missbrauchen.
7. LCD-Bildschirm aus bedeutet nur das Panel Heizung ausschalten, die Fernbedienung selbst ist immer noch unter Arbeitsbedingungen, bis die Batterien leer / aus oder gebrochen.
8. der LCD-Bildschirm kann nur im Temperaturbereich von 1°C ~ 50°C arbeiten.



Bedienung

Schalten Sie das Bedienfeld ein, drücken Sie die ON/OFF-Taste für den Thermostat und drücken Sie dann gleichzeitig die °C/°F-Taste und die MODE-Taste, um den Thermostat und das Bedienfeld zu koppeln, bis ein langer Piepton ertönt.

HINWEIS:

- 1) Das Pairing muss innerhalb von 1 Minute abgeschlossen sein, andernfalls müssen Sie das Bedienfeld wieder einschalten.
- 2) Schalten Sie das Bedienfeld erneut ein, wenn Sie es mit einem anderen Raumfühler koppeln möchten.
- 3) Ein Raumfühler kann mit mehreren Bedienfeldern gleichzeitig gepaart werden und funktionieren.
- 4) Schalten Sie die Bedienfelder, die Sie nicht koppeln möchten, vor der Kopplung aus. Drücken Sie die Taste für die LED-Beleuchtung ON/OFF, um die LED-Beleuchtung rund um das Bedienfeld ein- und auszuschalten, und drücken Sie lange, um die Farbe der Beleuchtung zu ändern (nur bei einigen Modellen).
3. drücken Sie +/-, um die Helligkeit einzustellen. Durch kurzes Drücken können Sie die Helligkeit auf 100%, 75%, 50% und 25% einstellen, durch langes Drücken können Sie die Helligkeit von 100% auf 5% einstellen.
- 4 Drücken Sie die ON/Off-Taste des Thermostats, um die Heizung ein- oder auszuschalten.
- 5 Drücken Sie 3 Sekunden lang LOCK, um die Tasten zu sperren/entsperren.
- 6 Drücken Sie die °C/°F-Taste, um die Maßeinheit der Temperaturanzeige umzuschalten.
7. 3 Sekunden lang TIME drücken, um Jahr, Monat, Datum und Uhrzeit mit den Tasten UP und DOWN einzustellen.
- 8.drücken Sie UP und DOWN, um die gewünschte Temperatur einzustellen.
Auch während der Einschaltzeit des Wochentimers kann der Benutzer mit UP und DOWN eine temporäre Temperatur einstellen, die beim nächsten TIMER ON in die Zieltemperatur der Woche umgewandelt wird.
9. 3 Sekunden lang auf FAV drücken, bis das Symbol für die eingestellte Temperatur blinkt, auf UP und DOWN drücken, um eine bevorzugte Temperatur einzustellen, kurz auf FAV drücken, um zu bestätigen.
- 10.die Tasten MODE und TIME gleichzeitig drücken, um die Programmiermodi 5+2 oder 1...7 zu wählen.
- 11.halten Sie die MODE-Tasten 3 Sekunden lang gedrückt, um den Programmiermodus ein- oder auszuschalten, ON bedeutet offen, OFF bedeutet geschlossen.
12. Halten Sie die SET-Taste 3-5 Sekunden lang gedrückt, um in den Programmiermodus zu gelangen. Hinweis: Der Programmiermodus hat eine Zeitbegrenzung, wenn innerhalb von 3-5 Sekunden keine Tasten gedrückt werden, kehrt das Gerät zum Hauptbildschirm zurück.

1) 5+2 Programmiermodus

Sie können den Thermostat entsprechend Ihrem Lebensstil programmieren - Woche und Wochenende, plus bis zu 4 Gruppen von Zeitintervallen pro Tag.

Schritt 1. Im 5+2-Modus halten Sie die SET-Taste 3-5 Sekunden lang gedrückt, bis Programm-Symbol ① und MON TUE WED THU FRI angezeigt wird, wobei ON und Time auf dem Display blinken.

Schritt 2. Drücken Sie die Taste ▲, um die Stunde einzustellen (+1Stunde/Drücken) und drücken Sie ▼, um die Minuten einzustellen (+5Minuten/Drücken).



Minuten (+5Minuten/Drücken), um die Startzeit des Programms ① einzustellen.

Schritt 3. Drücken Sie die SET-Taste einmal und das OFF-Symbol blinkt auf dem Display.

um die Stunde einzustellen (+1Stunde/Drücken) und drücken Sie ▼, um die Minuten einzustellen (+5Minuten/Drücken).

(+5Minuten/Drücken), um die Endzeit des Programms ① einzustellen.

Schritt 4. Drücken Sie erneut die SET-Taste und das Symbol für die eingestellte Temperatur blinkt auf dem Display. Stellen Sie mit der Taste ▲ oder ▼ die gewünschte Temperatur für das Programm ① ein. Für das Programm ①.

Schritt 5. Drücken Sie die SET-Taste, um das Programm ② der Wochentage aufzurufen, wiederholen Sie Schritt 2-5. Sie können die Programme ③ und ④ auf die gleiche Weise einstellen.

Schritt 6. Nachdem Sie das Programm ④ eingestellt haben, drücken Sie die SET-Taste, um Folgendes aufzurufen Wiederholen Sie die Schritte 2-5, um die Programme ① ② ③ ④ der Wochenenden einzustellen.

2) Programmiermodus 1-7

Sie können den Thermostat jeden Tag programmieren, indem Sie 2 Zeitgruppen einstellen Einstellungsintervall pro Tag. Halten Sie im 1-7-Modus die SET-Taste 3-5 Sekunden lang gedrückt, bis das Programm ① und das MON-Symbol angezeigt werden und das ON-Symbol und das Zeitsymbol auf dem Bildschirm blinken. Die Benutzer können die obigen Schritte 2-4 befolgen, um die Ein/Aus-Zeit und die gewünschte Temperatur der Programme ① und ② von Montag bis Sonntag einzustellen.

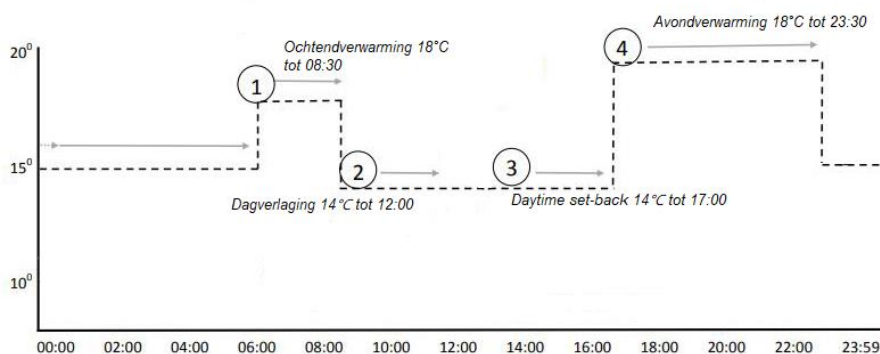
Tipps :

1). Die Standardstartzeit ist 00:00, die Endzeit ist 00:00 und die Standardbetriebstemperatur ist 15 Grad.

2). Wenn der Benutzer die Standard-Ein-/Ausschaltzeit von 00:00 nicht anpasst, sind die Programmierereinstellungen ungültig.

3). Die Laufzeiten der Programme ① ② ③ ④ dürfen sich nicht überschneiden, und der Endzeitwert jedes Programms muss nach der Startzeit liegen, andernfalls ist die Einstellung ungültig.

4). Wenn Sie im 5+2-Modus keine Heizperiode zur Mittagszeit einstellen möchten (Programm ② oder ③), stellen Sie einfach die Programme ② oder ③ in sehr kurzen Abständen auf eine niedrigere Temperatur als die Standardtemperatur ein. Ein Beispiel ist unten dargestellt.





Quality Heating

- 5). Die programmierte Zeit-/Temperatureinstellung wird beim nächsten Programmeintrag im Speicher wiederhergestellt.
- 6). Sobald der Programmiermodus eingestellt ist, arbeitet der Thermostat im Programmiermodus EIN, auch wenn der Thermostat ausgeschaltet ist. Die Heizung wird entsprechend der ProgrammierEinstellung ein- oder ausgeschaltet.

13. der Thermostat schaltet das Heizgerät automatisch aus, wenn ein plötzlicher Temperaturabfall im Raum festgestellt wird.

Temperaturabfall im Raum festgestellt wird.

14. drücken Sie FAV, die eingestellte Temperatur wird in die bevorzugte Temperatur umgewandelt und wird wieder in die gewünschte wöchentliche Temperatur umgewandelt, wenn der TIMER ON zu arbeiten beginnt.

15. das Symbol bedeutet Heizung, es wird nur angezeigt, wenn die Raumtemperatur 0,5°C (oder mehr) unter der eingestellten Temperatur liegt.

16. die Hintergrundbeleuchtung schaltet sich ein, wenn Sie während des Einschaltens eine beliebige Taste drücken.

Hinweise

- 1) Alle Einstellungen müssen nach dem Batteriewechsel zurückgesetzt werden.
2. eine Alkalibatterie wird empfohlen. Wenn ALLE Tasten des Thermostats nicht funktionieren, versuchen Sie die Batterien auszutauschen.
3. ersetzen Sie die Batterien durch neue, sobald das Batteriesymbol auf dem Display. Andernfalls kann dies dazu führen, dass der Thermostat anhält/ausfällt/nicht funktioniert.
- 4 Überprüfen Sie zunächst, ob die eingestellte Temperatur höher ist als die Raumtemperatur. Wenn sich die Heizung nicht durch den Thermostat einschalten lässt. Wenn Sie möchten, dass die Wochenzeitschaltuhr und die Temperatur funktionieren, stellen Sie sicher, dass die
TIMER-Funktion durch langes Drücken der MODE-Einstellung auf ON gestellt ist;
Wenn sie nicht funktionieren soll, stellen Sie den TIMER auf OFF.
Der Temperatursensor an der Oberseite des Thermostats darf nicht abgedeckt oder berührt werden.
des Thermostats.
7. den Thermostat nicht in eine Schublade/Tasche oder unter ein Kissen/eine Bettdecke usw. legen
in einer Schublade/Tasche oder unter einem Kissen/einer Bettdecke usw.
8. entfernen Sie die Batterien aus dem Thermostat, wenn Sie ihn längere Zeit nicht benutzen.



Probleme und Lösungen

Problem	Grund	Lösung
Es hat einen Ton, wenn es an den Strom angeschlossen ist	Aufgrund der strukturellen Belastung des Wärmedämmers.	Das ist ein normales Phänomen. Machen Sie sich keine Sorgen darüber.
Die Oberfläche des Geräts war leicht erhöht.	Aufgrund der Wärmeausdehnung des Oberflächenmaterials.	Das ist ein normales Phänomen. Machen Sie sich keine Sorgen darüber.
Die Oberfläche der Heizung ist leicht warm.	1. Die Spannung ist niedrig. 2. In einer Umgebung mit niedriger Temperatur.	1. Installieren Sie einen Spannungsregler. 2. Dies ist normal.

Wartung und Service

Erforderliche Aktivitäten vor Beginn der Wartung



- Wenn das Netzkabel ohne Stecker geliefert wird, unterbrechen Sie den Stromkreis, bevor Sie es anschließen.

- Berühren Sie den Stecker oder das Netzkabel nicht mit nassen oder feuchten Händen.
- Halten Sie den Stecker fest, während Sie das Netzkabel abziehen.
- Lassen Sie das Gerät vollständig abkühlen.



Arbeiten, die das Öffnen des Gehäuses erfordern, dürfen nur von autorisierten Fachbetrieben durchgeführt werden.



Tauchen Sie das Gerät niemals in Wasser ein!

Reinigen Sie das Gerät mit einem weichen, feuchten und fusselfreien Tuch.

Achten Sie darauf, dass keine Feuchtigkeit in das Gehäuse eindringt. Schützen Sie elektrische elektrische Bauteile vor Feuchtigkeit schützen. Verwenden Sie keine aggressiven Reinigungsmittel
Reinigungsmittel wie Reinigungssprays, Lösungsmittel, alkoholhaltige oder Scheuermittel, um das Tuch zu befeuchten.

Wischen Sie das Gehäuse nach der Reinigung trocken



Lagerung

Beachten Sie die folgenden Lagerungsbedingungen, wenn das Gerät nicht in Gebrauch ist:

- trocken und vor Frost und Hitze geschützt
- aufrecht, vor Staub und direkter Sonneneinstrahlung geschützt
- gegebenenfalls mit einer Abdeckung, um es vor eindringendem Staub zu schützen.
- Stellen Sie keine anderen Geräte oder Gegenstände auf das Gerät, um Schäden zu vermeiden.

Technischer Anhang

Item	Unit
Type of heat input, for electric storage local space heaters only (select one)	
manual heat charge control, with integrated thermostat	N/A
manual heat charge control with room and/or outdoor temperature feedback	N/A
electronic heat charge control with room and/or outdoor temperature feedback	N/A
fan assisted heat output	N/A
Type of heat output/room temperature control (select one)	
single stage heat output and no room temperature control	[no]
Two or more manual stages, no room temperature control	[no]
with mechanic thermostat room temperature control	[no]
with electronic room temperature control	[no]
electronic room temperature control plus day timer	[no]
electronic room temperature control plus week timer	[yes]
Other control options (multiple selections possible)	
room temperature control, with presence detection	[no]
room temperature control with open window detection	[no]
with distance control option	[no]
with adaptive start control	[yes]
with working time limitation	[no]
with black bulb sensor	[no]



Abfluss

Das Symbol mit der durchgestrichenen Mülltonne auf Elektro- und Elektronik-Altgeräten bedeutet, dass diese Geräte am Ende ihrer Lebensdauer nicht mit dem Hausmüll entsorgt werden dürfen. In Ihrer Nähe finden Sie Sammelstellen für die kostenlose Rückgabe von Elektro- und Elektronik-Altgeräten. Die Adressen erhalten Sie bei Ihrer Stadt- oder Gemeindeverwaltung.

Die getrennte Sammlung von Elektro- und Elektronik-Altgeräten soll die Wiederverwendung, das Recycling und andere Formen der Verwertung von Altgeräten ermöglichen und negative Auswirkungen auf die Umwelt und die menschliche Gesundheit durch die Entsorgung von gefährlichen Stoffen, die in den Geräten enthalten sein können, verhindern.