

INSTALLATI EHANDLEI DING

**Plieger Keukenboiler
10 L / 15 L / 10 L Hotfill**



Versie 0.1 Juni 2006

I NSTALLATI EHANDLEI DI NG

I NHOUDSOPGAVE:

- 1. ALGEMEEN**
- 2. I NSTALLATI E**
- 3. WERKI NG**
- 4. BEDI ENI NG**
- 5. WERKZAAMHEDEN & ONDERHOUD**
- 6. GARANTI E**
- 7. STORI NGSTABEL**
- 8. TECHNI SCHE SPECI FI CATI ES**
- 9. AANSLUI TSCHEMA**

1. ALGEMEEN:

- Lees voor de installatie en het in gebruikstellen van de boiler aandachtig dit installatievoorschrift door!
- De boiler dient aangesloten te worden volgens de ter plaatse geldende voorschriften.
- Gebruik bij de montage van wartels en knelkoppelingen altijd 2 steeksleutels om buiging en spanning op leidingen en appendages te vermijden.
- De Plieger keukenboiler kan alleen met de aansluitingen naar boven gemonteerd worden. De boiler kan worden neergezet op de grond of op de bodem van uw keukenkastje.
- De boiler dient **altijd** aangesloten te worden met aansluitset met een inlaatcombinatie!
(U kunt gebruik maken van een boiler aan en afvoerset 12 mm).
- Aansluitset is niet bijgeleverd.

ELEKTRISCHE AANSLUITING:

Voor aansluiting op een randgeaarde wandcontactdoos is de boiler voorzien van een circa 1 meter lang, 3-aderig snoer met randgeaarde stekker. De minimale aansluitwaarde is 10 Ampère voor de 2000 Watt en 6 Ampère voor de 400 Watt Hotfill.

**Belangrijk:
Steek nooit de stekker in
de wandcontactdoos
voordat de boiler met
water gevuld is !**



↑
De plaatje van de stekker verwijderen

IN BEDRIJF STELLEN:

- Controleer of de boiler met water gevuld is door het openen van de warmwaterkraan.
- Het toestel is geheel gevuld als er water uit de warmwaterkraan stroomt.
- Schakel de stroom in, door de stekker in een randgeaarde wandcontactdoos te steken. Controleer of het controlelampje brandt. Tijdens het opwarmen druppelt de boiler expansiewater uit de inlaatcombinatie.
- **Dit druppelen mag nooit voorkomen worden, dit is volkomen normaal.**
- **Gebruik de boiler nooit zonder inlaatcombinatie!**

2. INSTALLATIE

Montage van de boiler

- Plaats het toestel direct op een vlakke ondergrond. Eventueel kan het toestel met behulp van een ophangbeugel tegen een vlakke wand worden opgehangen.
- Monteer de ophangbeugel aan de achterzijde van het toestel.
- Hang het toestel op aan twee in de wand verankerde schroeven.



Het toestel mag alleen met de wateraansluitingen naar boven worden geplaatst.



Aansluitingen waterleiding

Gebruik bij de montage van wartels en knelkoppelingen altijd 2 steeksleutels om buiging en wringing op de leidingen en appendages te voorkomen.

Systeem onder druk

- Spoel eerst alle leidingen die op de boiler worden aangesloten goed door (vooral belangrijk bij nieuwbouwwoningen).
- Sluit de hoofdkraan van de waterleiding.
- Sluit de koudwateraansluiting van de boiler (blauw) aan op de inlaatcombinatie.
- Sluit de stopkraan van de inlaatcombinatie.
- Monteer een reduceerventiel stroomopwaarts van de inlaatcombinatie als de waterleidingdruk hoger is dan de sluitdruk van de inlaatcombinatie.
- Monteer de inlaatcombinatie met of zonder reduceerventiel op de koudwaterleiding.
- Sluit de koudwateraansluiting van de kraan aan op de koudwaterleiding.
- Sluit de warmwateraansluiting van de boiler (rood) aan op de warmwateraansluiting van de kraan.

Drukloos systeem

Hiervoor is een speciale lage druk kraan nodig!

- Spoel eerst alle leidingen die op de boiler worden aangesloten goed door (vooral belangrijk bij nieuwbouwwoningen).
- Sluit de hoofdkraan van de waterleiding.
- Sluit de koudwateraansluiting van de boiler (blauw) aan op de koudwaterdoorvoer van de kraan.
- Sluit de koudwateraansluiting van de kraan aan op de koudwaterleiding.
- Sluit de warmwateraansluiting van de boiler (rood) aan op de warmwateraansluiting van de kraan.

Aansluiting afvoerleiding (bij systeem onder druk)

- Monteer direct na de ontlastklep een open trechter in de afvoerleiding.
- Monteer een sifon op de afvoerleiding indien deze direct op het riool wordt aangesloten.

Boiler vullen

- Open de warmwaterkraan.
- Open de stopkraan van de inlaatcombinatie (bij systeem onder druk).
- Open de hoofdkraan van de waterleiding.
- Laat de boiler goed doorstromen.
- Controleer de installatie op lekkage.

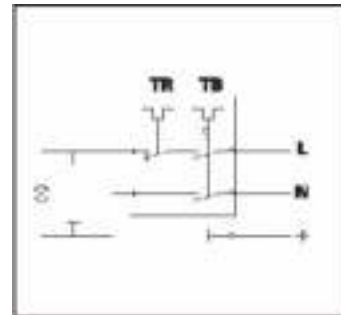
Aansluitingen elektriciteit

De boiler moet geheel met water gevuld zijn en de installatie lekvrij voordat aansluiting op het elektriciteitsnet plaatsvindt.

Voor aansluiting op een wandcontactdoos met randaarde is het toestel voorzien van een 3-aderig snoer met randaardestekker.

Elektrisch aansluitschema

- TR = Temperatuurregelaar
- TB = Temperatuurbegrenzer
- N = Nulaansluiting
- L = Fase-aansluiting



In en buiten bedrijf stellen

In bedrijf stellen

- Controleer of de boiler geheel gevuld is met water en de installatie lekvrij is.

Controle op werking

Na het in bedrijf stellen van het toestel dient u de volgende punten te controleren:

- Het druppelen van expansiewater uit de ontlastklep of drukloze mengkraan. Dit is noodzakelijk om te hoge druk in de boiler tijdens het opwarmen te voorkomen;
- De gehele installatie op lekkage, ook 30 minuten na in bedrijfname.

Buiten bedrijf stellen

- Schakel de elektriciteit naar het toestel uit. De hoofdkraan van de waterleiding kan gewoon open blijven.

Boiler legen

- Schakel de elektriciteit naar de boiler uit;
- Tap een aantal liters af uit een warmwaterkraan;
- Sluit de hoofdkraan van de waterleiding;
- Sluit de stopkraan van de inlaatcombinatie;
- Open een warmwaterkraan en sluit deze als er geen warm water meer uitkomt;
- Neem maatregelen om eventueel lekwater op te vangen;
- Ontkoppel de wateraansluitingen op de boiler;
- Laat het toestel omgekeerd boven een waterafvoer leeglopen.

Maximale temperatuur beveiliging

Het kan zijn dat het indicatielampje een paar minuten heeft gebrand en daarna uitgaat. Dit gebeurt door de maximale temperatuur beveiliging wanneer men vergeet de boiler eerst met water te vullen. Om de boiler weer in te schakelen kan men de resetknop indrukken. Deze zit achter de thermostaatknop. Deze kunt u verwijderen en met een schroevendraaier de resetknop indrukken. Zie figuur 2.1



Fig. 2.1

Installatie Hotfill

Bij de installatie van de Hotfill in de keuken dient u dezelfde stappen te nemen als bovengenoemde installatie **alleen**:

Dient u overal waar de koud water aansluiting staat, de warmwater aansluiting te nemen. De werking van de Hotfill is op warm water. De inlaatcombinatie bij de aansluitset blijft van toepassing! **Let op! De koud waterleiding wordt gewoon op de koudwateraansluiting van de kraan gemonteerd!**

3. WERKING:

De Plieger keukenboiler bestaat uit een koperen voorraadvat met aansluitingen voor koud instromend water en voor warm uitstromend water.

Bij gebruik is de boiler gevuld met 10 of 15 liter water, dat door een elektrisch verwarmingselement wordt opgewarmd tot de gewenste temperatuur.

Deze temperatuur wordt geregeld door een **temperatuurregelaar** die via een sensor de temperatuur in het boilervat meet.

Indien de temperatuur van het boilerwater onder de door de gebruiker ingestelde temperatuur komt, schakelt de temperatuurregelaar het elektrische verwarmingselement in. Hierdoor wordt het water in de boiler weer opwarmt tot de ingestelde temperatuur. Hierna schakelt de temperatuurregelaar het element weer uit.

De aansluiting voor het warme water is verbonden met een warmwaterkraan. Indien een warmwaterkraan wordt geopend zal het warme water in de boiler door de druk van het koude inkomende water worden uitgedreven.

Doordat in de koude waterleiding een straalbreker is geplaatst zal slechts zeer weinig menging plaats vinden tussen het koude en het warme water in de boiler. Na een waterafname schakelt het elektrische element weer in en in een aantal minuten is de boiler weer opgewarmd.

Water zet uit bij verhitting in het boilervat met de aangesloten warmwaterleiding en zal de druk toenemen. Om deze drukverhoging te begrenzen is een inlaatcombinatie noodzakelijk.

Dit is een combinatie van een keerklep, die verhindert dat het warme boilerwater in de koude toevoerleiding kan stromen. Tevens is er een ontlastventiel die de druk in de boiler begrenst tot maximaal 8 bar en er is een stopkraan voor de keerklep voor het af kunnen koppelen van de boiler van het waterleidingnet.

Het ontlastventiel is voorzien van een afvoerslang voor het lozen van het expansiewater van de boiler naar de riolering.

Om blokkering van het ontlastventiel als gevolg van kalkaanslag te voorkomen, dient deze klep regelmatig bediend te worden, door middel van het 360 graden ronddraaien van de knop. U hoort een klik bij een goedwerkend ventiel.

4. BEDIENING

De temperatuurknop kan traploos worden ingesteld.

- **Minimaal:** Vorstvrije stand. De watertemperatuur wordt ingesteld op ca 10 °C.
- **E:** Energiezuinige stand. De watertemperatuur wordt ingesteld op ca 55 °C.
Dit is voor afwaswater een gebruikelijke temperatuur. Daarnaast leidt deze stand tot minder kalkafzetting in de boiler.

Voordelen van de temperatuurinstelling op E-stand zijn:

- Energiebesparing;
- Verhoging van de levensduur van de boiler;
- Minder kans op verbranding;
- Minder kans op verkalking van mengkranen.

Indien het water in de boiler niet meer opwarmt, controleer dan eerst of de stekker goed in de wandcontactdoos zit en of de zekering van de boilergroep nog functioneert.

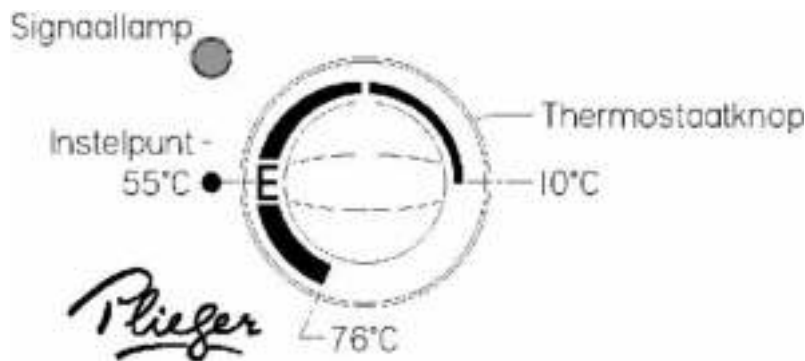
Dit kunt u checken door middel van het laten afkoelen van de boiler (ca. 30 minuten). Daarna de stekker uit de wandcontactdoos en direct daarna wederom in de wandcontactdoos te steken. Indien de boiler niet defect is zal de boiler nu weer gaan werken.

Mocht u de boiler willen demonteren van het waterleidingnet en het elektriciteitsnet, dan kunt u de boiler ontdoen van het vulwater door middel van het omkeren van de boiler boven een afvoerput.

De boiler dient altijd enkel te worden geopend door deskundige en bevoegde reparateurs!

Mocht om welke reden dan ook de boiler niet functioneren, dan wordt u verzocht de boiler te retourneren bij uw verkooppunt.

- **Maximaal:** Maximale stand. De watertemperatuur wordt ingesteld op de maximumtemperatuur (ca. 76 °C). Zie figuur 4.1



figuur 4.1

Buiten bedrijf stellen

De boiler wordt via een wandcontactdoos op het elektriciteitsnet aangesloten.

- Trek de stekker uit de wandcontactdoos om het toestel uit te schakelen.

5. WERKZAAMHEDEN EN ONDERHOUD

Werkzaamheden aan waterleiding

Indien de waterdruk wegvalt, bijvoorbeeld door werkzaamheden aan het waterleidingnet, handelt u als volgt:

- Sluit de stopkraan van de inlaatcombinatie.

Zodra de waterdruk weer aanwezig is;

- Open de stopkraan van de inlaatcombinatie;
- Open een koudwaterkraan dichtbij de hoofdkraan;
- Sluit deze kraan zodra het water helder blijft.

Water- en energiebesparing

Door verstandig met (warm-)water om te gaan, spaart u het milieu en verlaagt u uw water- en energierekening.

Ontkalken

laat uw boiler jaarlijks ontkalken als u in een gebied woont met hard water (hoger dan 12 °dH).

Schoonmaken

De buitenzijde van de boiler is met een zachte doek en een niet-agressief huishoudmiddel schoon te maken.

Vermijd contact met oplosmiddelen!

Inlaatcombinatie

Controleer regelmatig of de ontlastklep (fig.2.1) ongehinderd expansiewater uit de boiler afvoert. Om kalkafzetting in de ontlastklep te voorkomen, dient u deze regelmatig te bedienen.



Het druppelen van het expansiewater uit de ontlastklep mag nooit worden verhinderd. Als het druppelen wordt verhinderd, kan er ontoelaatbare drukopbouw in de boiler plaatsvinden.

7. GARANTIE:

Dit certificaat vormt samen met de kassabon het garantiebewijs.

De op de kassabon vermelde datum is tevens de aanvangsdatum van de garantietermijn.

De onderdelen van de boiler worden gegarandeerd op fabricagefouten voor de periode van 2 jaar bij normaal huishoudelijk gebruik. In deze periode worden onderdelen die fabricagefouten vertonen kosteloos vervangen.

Voorwaarde voor garantieaanspraken is, dat de boiler aangesloten is volgens het bijgeleverde installatieschema en gebruiksaanwijzing, en onder ter plaatse geldende installatienormen.

De boiler of de defecte onderdelen dienen ter beoordeling te worden aangeboden op de plaats van aankoop. Hierna zal de boiler worden doorgezonden voor nadere inspectie.

Geen aanspraak op garantie kan worden gemaakt indien er sprake is van:

- Wijzigingen in de technische specificaties;
- Indien de boiler geopend is geweest door ondeskundige of daartoe niet bevoegde personen;
- Schade als gevolg van verkeerde installatie;
- De boiler is aangesloten op het elektriciteitsnet zonder dat de boiler gevuld was met water.

PLIEGER B.V. ZALTBOMMEL

8. STORINGSTABEL

STORING	VERKLARING	HANDELS ALS VOLGT
De indicatielamp brandt niet	- Stroomtoevoer is verbroken. - Boiler is op de ingestelde temperatuur	- Controleer zekeringen. - U hoeft niets te doen
(Te) koud water	- Thermostaat te laag ingesteld - Warmwaterleiding (te) lang of niet geïsoleerd	- Verstel Thermostaatknop - Isoleer de warmwaterleiding
Te heet water	- Thermostaat te hoog ingesteld	- Verstel thermostaatknop
Te weinig water	- Waterdruk te laag - Stopkraan niet goed open	- Controleer of de koud waterkraan hetzelfde probleem hebben. - Neem contact op met waterleidingbedrijf - open stopkraan
Ontlastklep lekt constant	- Waterleidingdruk is te hoog - Ontlastklep sluit niet goed	- Plaats reduceerventiel voor inlaatcombinatie - Bedien ontlastklep enkele malen
Boiler lekt.	- Waterleidingen niet goed aangesloten op boiler of - pakking lekt of - Binnenketel lek	- Schakel de elektriciteit van de boiler uit - Sluit de stopkraan - Open een warmwaterkraan om de druk in de boiler op te heffen - Vang het lekwater op - Waarschuw uw installateur
De boiler maakt kookgeluiden	- Kalkafzetting in de boiler	- Waarschuw uw installateur
De indicatielamp gaat na een paar minuten uit	- Temperatuurbeveiliging heeft boiler uitgeschakeld vanwege geen water in de boiler	- Vul de boiler geheel met water - Schakel de boiler weer in door de resetknop in te drukken. Zit achter de thermostaatknop (zie figuur 2.1)



WAARSCHUWING!

Ga in geen geval zelf repareren!

Er ontstaat mogelijk een onveilige situatie, bovendien vervalt de garantie.



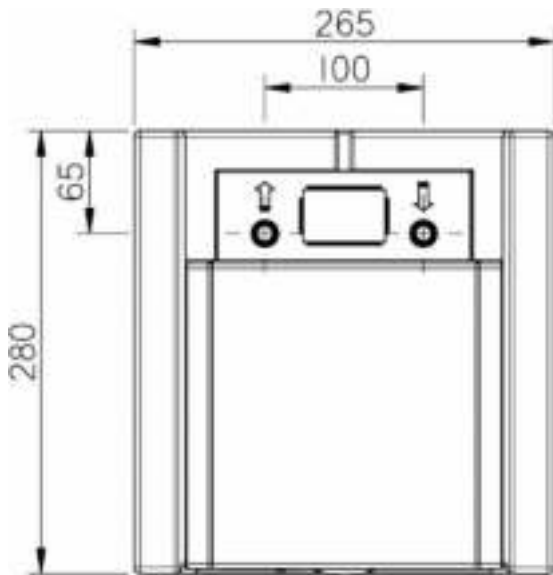
WAARSCHUWING!

Bij boilers ingesteld op een hoge temperatuur bestaat de kans op verbrandingsgevaar (met name voor kinderen). Wij adviseren de toepassing van een thermostaat mengkraan.

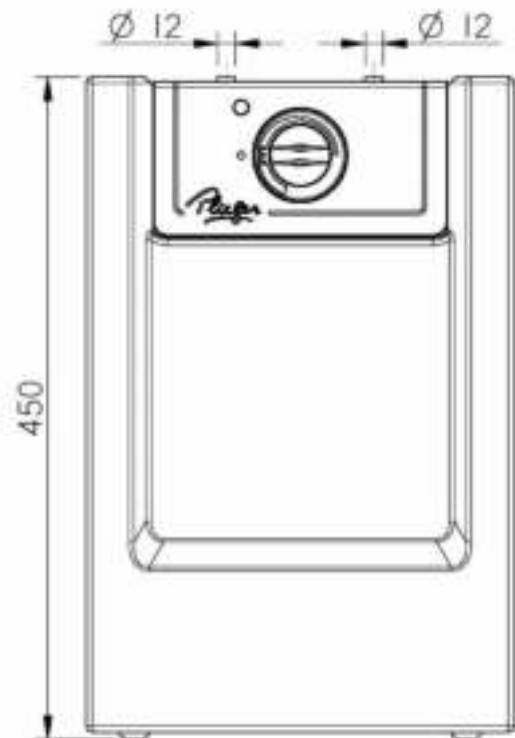
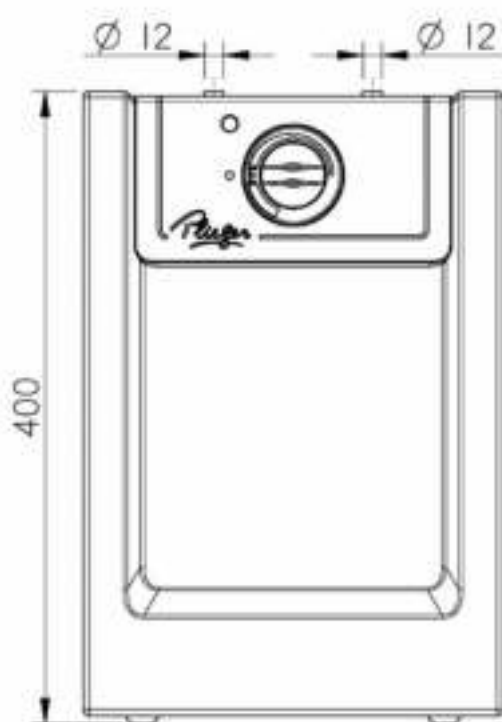
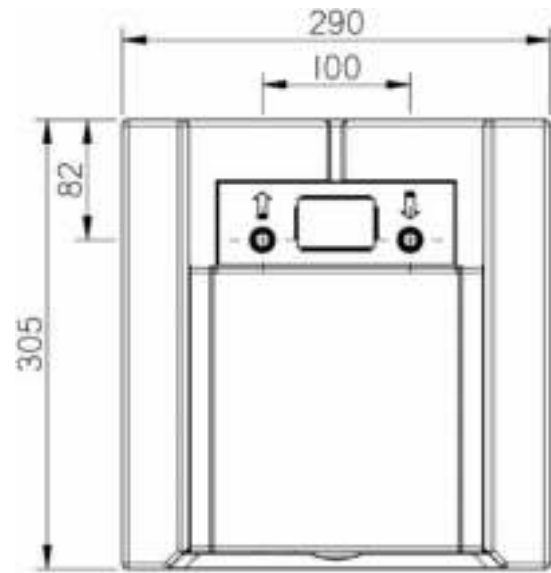
9. TECHNISCHE SPECIFICATIES:

Maatvoering:

10 Liter:

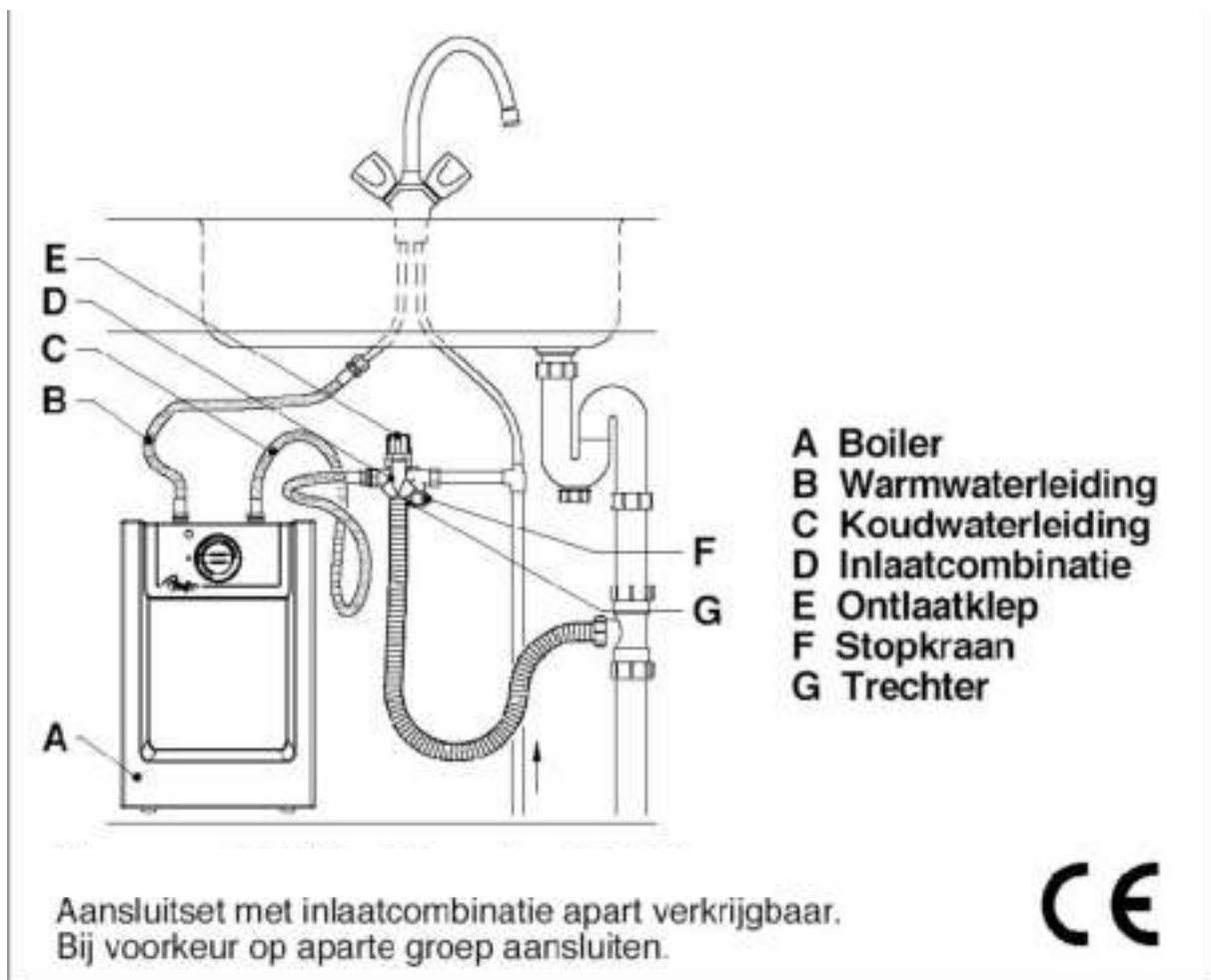


15 Liter:



(Afmetingen zijn weergegeven in mm)

**10. AANSLUITSCHEMA:
(12 mm)**



Temp. Regeling:	Minimaal 10 graden tot maximaal 76 graden		
Max. werkdruk (Bar):	8	8	8
Binnenketel:	Koper	Koper	Koper
Mantel:	EPP	EPP	EPP
Isolatie:	EPP	EPP	EPP
Beveiliging:	Resetknop	Resetknop	Resetknop
Aansluiting:	12 mm	12 mm	12 mm
Keurmerk:	CE / KEMA	CE / KEMA	CE / KEMA
Garantie:	2 jaar	2 jaar	2 jaar